



自動復帰型 03, 52

●クイックアクションディスク(φ1/2")を利用した汎用機種です。

03



52



電気用品安全法サーモスタット登録番号
 J-54 (03CN) J-195(03EN)
 J-56 (03PN) J-202(52N)
 J-108(03TN)
 日本ガス機器検査協会承認番号
 各-PC-1001 (常時閉型)
 UL, CSA認定品
 Type 54N
 UL, CSA, VDE認定品
 Type 03EN, 03EP, 52N, 52P
 ATEX 認証仕様 対応
 Type 52N

規格、その他についてはお問い合わせ下さい

標準仕様

★RoHS規制対応品

項目	仕様			
1 動作機構	バイメタル非通電式、 単極単投型、 防塵型			
2 動作方式	A: 温度上昇時 OFF 動作式 B: 温度上昇時 ON 動作式			
3 温度設定 (一点固定式)	-20 ~ 100°C	+100 ~ 150°C	+160 ~ 230°C	+240 ~ 260°C
4 設定公差 (例)	± 3°C	± 4°C	± 6°C	± 8°C
5 ディファレンシヤル (例)	10°C	20°C	30°C	40 ~ 50°C
6 温度測定条件	無負荷時 (信号電流)、 温度変化速度 1°C / 1 分間			
7 絶縁抵抗	DC500Vメガー 1,000MΩ 以上			
8 絶縁耐力	AC1,500V 1 分間 又は AC1,800V 1 秒間		VDE認定品 (AC2,000V 2 秒間)	
9 端子間抵抗	30mΩ 以下			

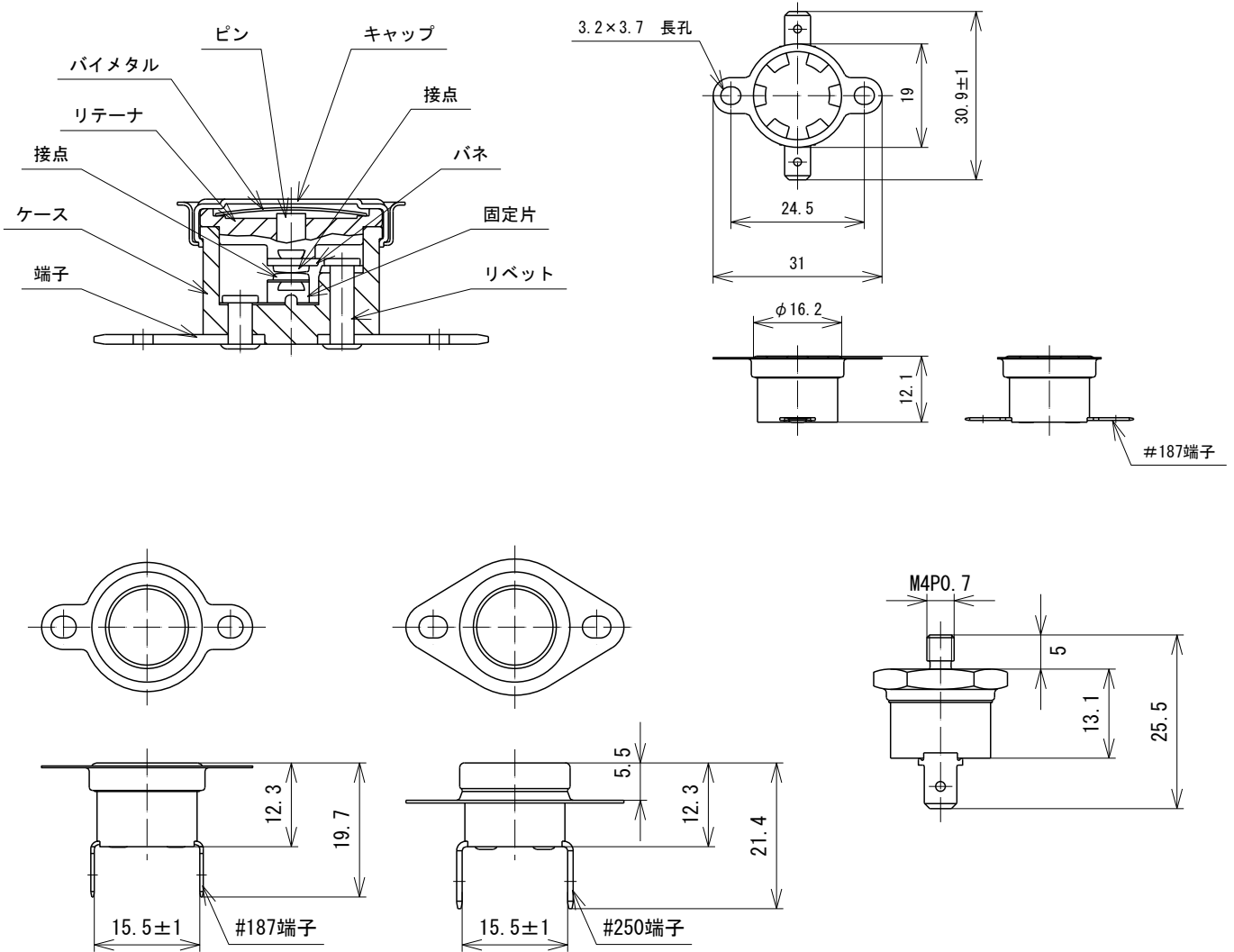
型式及び電気定格

型式	絶縁材料	定格電圧・定格電流	接点材料
03PN	フェノール	AC125V / 15A, AC250V / 10A	銀合金 厚さ 0.3mm
03EN		ガス検 03PN・03CN: AC125V/ 15A, DC30V/15A CMJ 03EN: AC250V/16A (Min. 1A)	
03CN	セラミック	03PN・03CN・52N: AC250V/15A	銀 厚さ 0.3mm
52 N		ATEX 52N: AC125V/15A AC250V/16A	
03EC	フェノール	DC 24V / 15A (Min. 50mA)	PGSクロスバー
03PC	セラミック	AC125V / 6A, AC250V / 3A ガス検 03PC: AC125V/ 6A, DC30V/ 6A (Min. 50mA)	
03PP	フェノール	AC125V / 200mA, AC250V / 200mA	PGSクロスバー
03EP	フェノール	DC 42V / 200mA (Min. 1mA)	
03CP	セラミック	ガス検 03PP・03CP: AC125V/200mA DC30V/ 200mA	
52 P			
54N	フェノール	AC125V / 15A, AC250V / 10A (Min. 1A)	銀合金 厚さ 0.3mm
03TN	ポリエステル	CMJ 03TN: AC250V/15A	

自動復帰型 03, 52シリーズ

標準仕様

寸法図

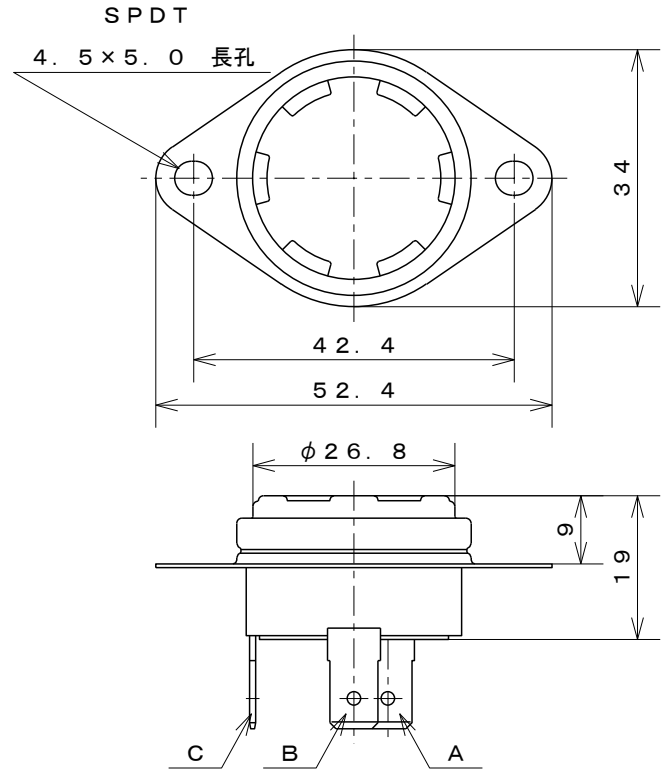
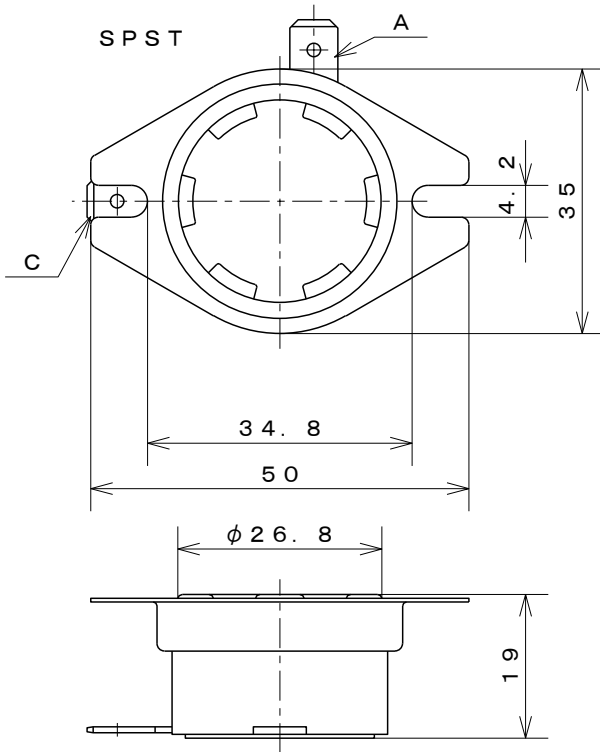


海外規格認定型式・定格

Type	規格名:UL 対象規格:UL60730-1,-2-9 UL873	UL	規格名:cUL 対象規格:CAN/CSA E60730-1,-2-9 CSA C22.2 No.24	CSA	規格名:VDE 対象規格:DIN EN 60730-1,-2-9	VDE
03EN	対象規格:UL60730-1,-2-9 No.E43273 抵抗負荷 AC125V /15A 100,000回 150°C 抵抗負荷 AC250V /10A 100,000回 150°C 抵抗負荷 AC250V /16A 30,000回 150°C 誘導負荷 AC125V /15A 6,000回 150°C 誘導負荷 AC250V /10A 6,000回 150°C		対象規格:CAN/CSA E60730-1,-2-9 No.E43273 抵抗負荷 AC125V /15A 100,000回 150°C 抵抗負荷 AC250V /10A 100,000回 150°C 抵抗負荷 AC250V /16A 30,000回 150°C 誘導負荷 AC125V /15A 6,000回 150°C 誘導負荷 AC250V /10A 6,000回 150°C		対象規格:DIN EN 60730-1,-2-9 No.40004992 抵抗負荷 AC250V /10A 100,000回 150°C 誘導負荷 AC250V /1.66A 100,000回 150°C	
03EC	対象規格:UL60730-1,-2-9 No.E43273 抵抗負荷 AC250V /3A 100,000回 150°C 抵抗負荷 DC 24V /15A 100,000回 150°C		対象規格:CAN/CSA E60730-1,-2-9 No.E43273 抵抗負荷 AC250V /3A 100,000回 150°C 抵抗負荷 DC 24V /15A 100,000回 150°C		対象規格:DIN EN 60730-1,-2-9 No.40004992 抵抗負荷 DC 24V /15A 10,000回 150°C	
03EP	対象規格:UL873 No.E43273 抵抗負荷 AC250V /200mA 100,000回 150°C 抵抗負荷 DC 42V /200mA 100,000回 150°C		対象規格:CSA C22.2 No.24 No.E43273 抵抗負荷 AC250V /200mA 100,000回 150°C 抵抗負荷 DC 42V /200mA 100,000回 150°C		対象規格:DIN EN 60730-1,-2-9 No.40004992 抵抗負荷 AC250V /200mA 100,000回 150°C 抵抗負荷 DC 42V /200mA 100,000回 150°C	
54N	対象規格:UL873 No.E43273 抵抗負荷 AC120V /15A 100,000回 150°C 抵抗負荷 AC240V /10A 100,000回 150°C		対象規格:CSA C22.2 No.24 No.E43273 抵抗負荷 AC125V /15A 100,000回 150°C 抵抗負荷 AC250V /8A 100,000回 150°C 誘導負荷 AC125V /13.5A 100,000回 150°C			
52N	対象規格:UL873 No.E43273 抵抗負荷 AC125V /15A 100,000回 200°C 抵抗負荷 AC250V /10A 100,000回 230°C 誘導負荷 AC125V /15A 6,000回 200°C 誘導負荷 AC250V /10A 6,000回 200°C 抵抗負荷 AC120V /15A 30,000回 260°C		対象規格:CSA C22.2 No.24 No.E43273 抵抗負荷 AC125V /15A 100,000回 200°C 抵抗負荷 AC250V /10A 100,000回 230°C 誘導負荷 AC125V /15A 100,000回 200°C 誘導負荷 AC250V /10A 100,000回 200°C 抵抗負荷 AC120V /15A 30,000回 260°C		対象規格:DIN EN 60730-1,-2-9 No.40004992 抵抗負荷 AC250V /10A 100,000回 230°C 抵抗負荷 AC250V /13A 30,000回 230°C 抵抗負荷 AC250V /16A 10,000回 230°C 抵抗負荷 AC250V /16A 30,000回 150°C	
52P	対象規格:UL873 No.E43273 抵抗負荷 AC250V /200mA 100,000回 230°C 抵抗負荷 DC 42V /200mA 100,000回 230°C		対象規格:CSA C22.2 No.24 No.E43273 抵抗負荷 AC250V /200mA 100,000回 230°C 抵抗負荷 DC 42V /200mA 100,000回 230°C		対象規格:DIN EN 60730-1,-2-9 No.40004992 抵抗負荷 AC250V /200mA 100,000回 230°C 抵抗負荷 DC 42V /200mA 100,000回 230°C	

※お問い合わせの際は、温度以外に使用目的、定格電圧・定格電流、及び負荷の種類等をお知らせ頂きますようお願い申し上げます。

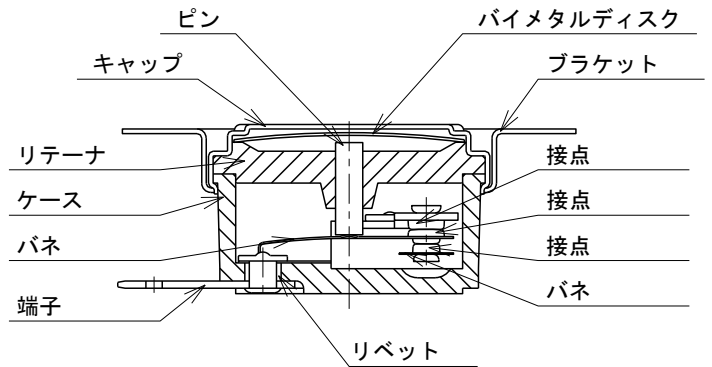
寸法例



部品・材質

部品	材質	形状
キャップ	アルミニウム	平面取付型 マウント型
ケース	フェノール樹脂 セラミック	
パネ	ベリリウム銅	
端子	黄銅	#250 M4ネジ
ブラケット	ステンレス	

構造図



標準仕様

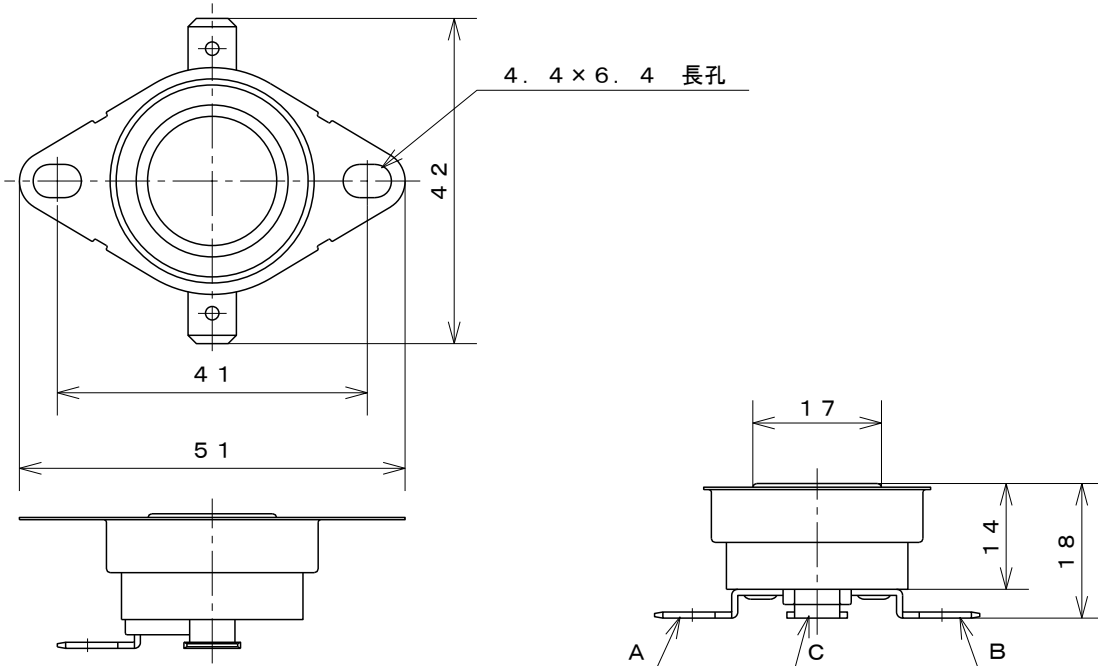
項目	仕様	
1. 動作機構	バイメタル非通電式 単極単投 (SPST)	バイメタル非通電式 単極双投 (SPDT)
2. 動作方式	A : 温度上昇により C-A間 OPEN B : 温度上昇により C-A間 CLOSE	
3. 電気定格	接点型式 SPST L : AC250V/30A M : AC250V/25A	接点型式 SPDT M : C-A AC250V/15A, C-B AC250V/8A AC125V/25A AC125V/15A S : C-A AC250V/ 8A, C-B AC250V/ 6A AC125V/15A AC125V/ 8A
4. 温度定格	フェノール樹脂 : 設定温度 最高 150℃ セラミック : 設定温度 最高 230℃	
5. 温度測定条件	無負荷時(信号電流)温度変化速度 1℃/2分間 熱風循環式恒温槽	
6. 絶縁抵抗	DC500Vメガーにて 1,000MΩ 以上	
7. 絶縁耐力	AC1,500V 1分間 又は AC1,800V 1秒間	



3/4" ディスクタイプサーモスタット
自動復帰型

型式 **30** シリーズ

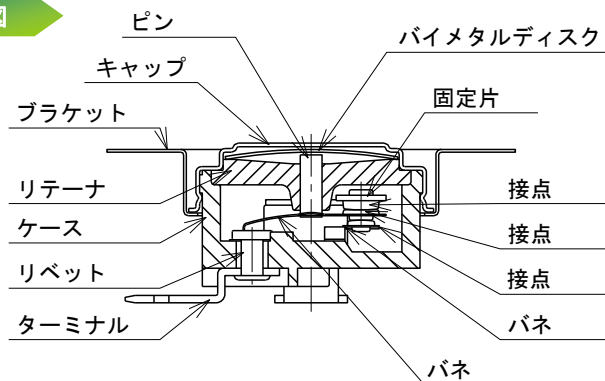
寸法例



部品・材質

部品	材質	形状
キャップ	銅(メッキ付) ステンレス	平面取付型 パイプ取付型
ケース	フェノール樹脂	
バネ	ベリリウム銅	
端子	黄銅	#250 M4ネジ
ブラケット	ステンレス	
接点	銀ニッケル(31,32) 銀(33)	

構造図



★RoHS規制対応品

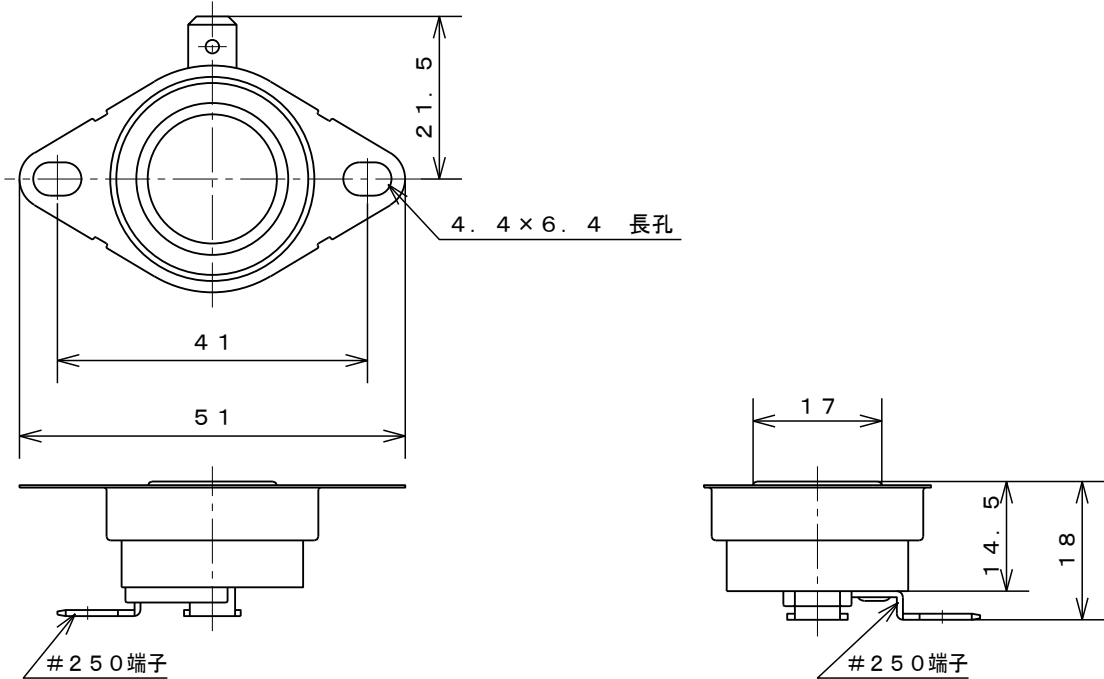
標準仕様

項目	仕様
1. 動作機構	バイメタル非通電式 単極双投 自動復帰式
2. 動作方式	L : 温度上昇により C-A間 OPEN F : 温度上昇により C-A間 CLOSE
3. 電気定格	31 : C-A間 AC125V/20A AC250V/15A : C-B間 AC125V/10A AC250V/ 8A 32 : C-A間 AC125V/20A AC250V/15A : C-B間 AC125V/ 3A AC250V/ 3A 33 : C-A間 AC125V/ 3A AC250V/ 3A : C-B間 AC125V/ 3A AC250V/ 3A
4. 温度定格	設定温度 最高 150°C (負荷電流による)
5. 温度測定条件	無負荷時(信号電流) 温度変化速度 1°C/2分間 熱風循環式恒温槽
6. 絶縁抵抗	DC500Vメガーにて 1,000MΩ 以上
7. 絶縁耐力	AC1,500V 1分間 又は AC1,800V 1秒間

取得規格

規格名	対象規格	規格条件	最高温度	ファイル No.
EN(VDE)	EN 60730-1, -2-9	33:Res.AC250V/3A	150°C	40032694

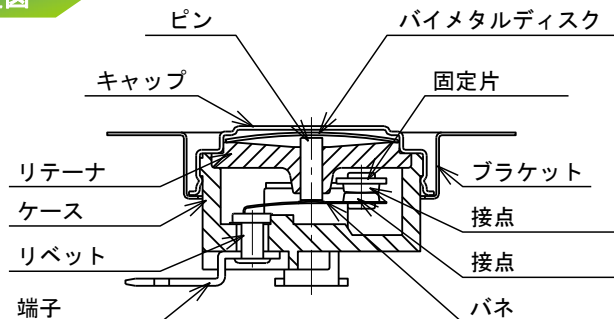
寸法例



部品・材質

部品	材質	形状
キャップ	銅(メッキ付) ステンレス	平面取付型 マウント型
ケース	フェノール樹脂	
パネ	ベリリウム銅	
端子	黄銅	#250 M4ネジ
ブラケット	ステンレス	

構造図



標準仕様

★RoHS規制対応品

項目	仕様
1. 動作機構	バイメタル非通電式 単極単投 自動復帰式
2. 動作方式	A : 温度上昇により OPEN B : 温度上昇により CLOSE
3. 電気定格	AC125V/20A AC250V/15A
4. 温度定格	設定温度 最高 150°C
5. 温度測定条件	無負荷時(信号電流) 温度変化速度 1°C/2分間 熱風循環式恒温槽
6. 絶縁抵抗	DC500Vメガーにて 1,000MΩ 以上
7. 絶縁耐力	AC1,500V 1分間 又は AC1,800V 1秒間

取得規格



リセットフリー
手動復帰型

05, 15
23, 25

●温度過昇防止用として確実な手動復帰機能
(米国特許取得)をもたせた、マニュアルリセット
タイプサーモスタットです。

23



05



15



25



電気用品安全法サーモスタット登録番号
J-58(15N) J-60(23PN),
J-59(05N) J-161(25EN)
日本ガス機器検査協会承認番号
各-PC-1002 (常時閉型)
UL, cUL規格取得品
Type 05N
UL, cUL, VDE規格取得品
Type 05EN, 05EC, 05EP, 23EN, 15N
VDE規格取得品
Type 23EP

規格、その他についてはお問い合わせ下さい

標準仕様

★RoHS指令対応品

項目	仕様		
1 動作機構	バイメタル非通電式、単極単投型、防塵型		
2 動作方式	温度上昇時 OFF動作式		
3 温度設定 (一点固定式)	40 ~ 100℃	100 ~ 150℃	150 ~ 250℃
4 設定公差	± 4℃ (標準)	± 5℃ (標準)	± 8℃ (標準)
5 復帰可能温度	20~35℃以上低い温度	35~60℃以上低い温度	
6 温度設定条件	無負荷時 (信号電流)、温度変化速度 1℃/1分間		
7 絶縁抵抗	DC500Vメガー 1,000MΩ以上		
8 絶縁耐力	AC1,500V 1分間 又は AC1,800V 1秒間	VDE認定品 (AC2,000V 2秒間)	
9 端子間抵抗	30mΩ以下		

注：感熱部の高い場合はリセットボタンを押しても復帰しないことがあります。感熱部の温度が下がった後にリセットして下さい

型式及び電気定格

下記の仕様については代表値であり、規格取得条件により違いがございます 裏面参照ください

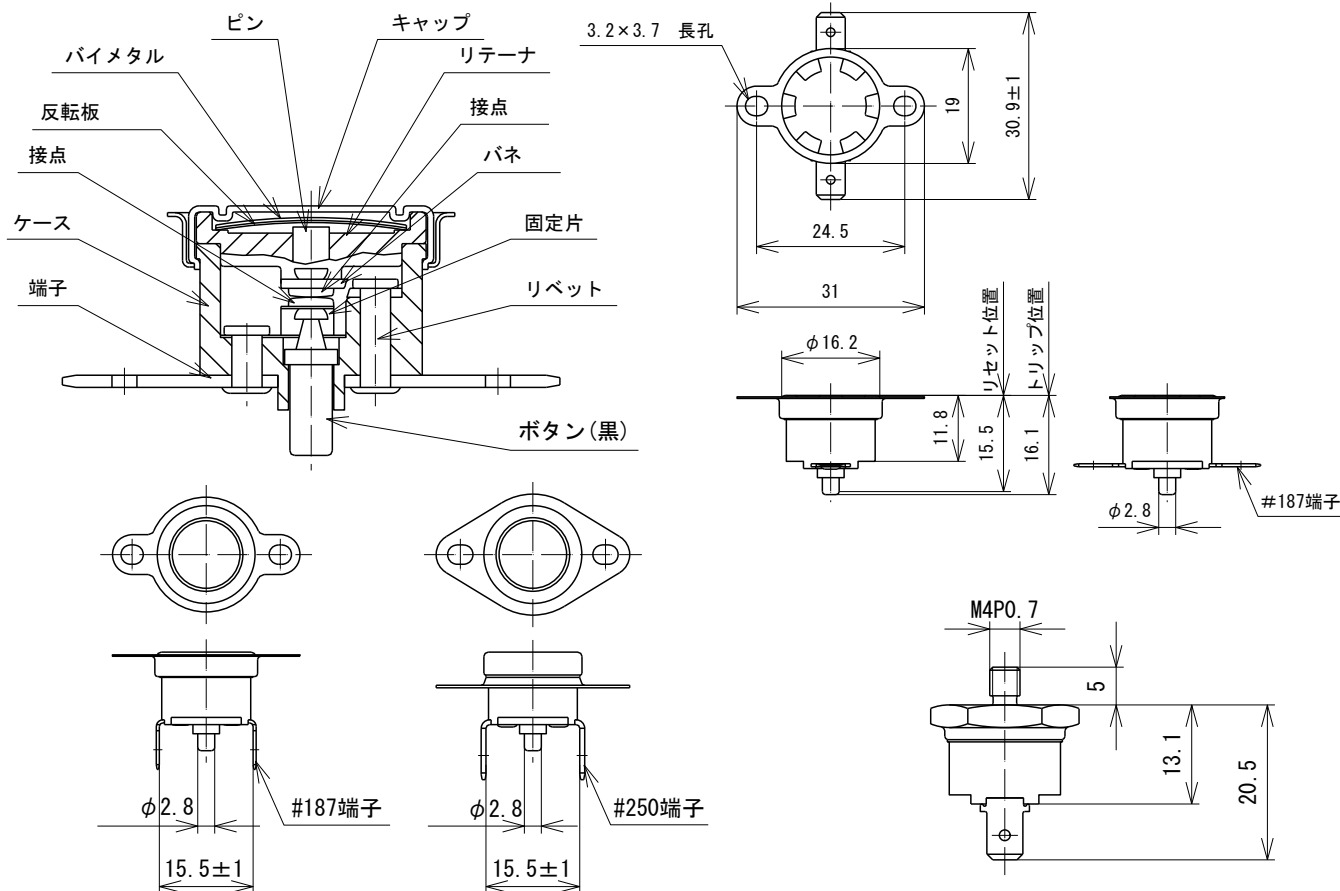
型式	絶縁材料	定格電圧・定格電流	接点材料
05N	フェノール	AC125V / 15A, AC250V / 10A ガス検 05N : AC125V / 15A, DC30V/15A (Min. 1A)	銀合金 厚さ 0.3mm
05EN		CMJ 05N : AC250V/15A	
05EC		AC125V / 6A, AC250V/3A, DC24V / 15A (Min. 50mA)	銀 厚さ 0.3mm
05P		AC125V / 200mA, AC250V / 200mA, DC42V / 200mA	PGSクロスバー
05EP		ガス検 05P : AC125V / 200mA, DC30V / 200mA (Min. 1mA)	
15N	セラミック	AC125V / 15A, AC250V / 10A ガス検 : AC125V / 15A, DC30V/15A (Min. 1A)	銀合金 厚さ 0.3mm
15C		CMJ : AC250V/15A	
23PN	フェノール	AC125V / 6A, AC250V / 3A, DC24V / 15A (Min. 50mA)	銀 厚さ 0.3mm
23EN		AC125V / 15A, AC250V / 10A ガス検 23PN : AC125V / 15A, DC30V/15A (Min. 1A)	銀合金 厚さ 0.3mm
23PC		CMJ 23PN : AC250V/15A	
23PP		AC125V / 6A, AC250V / 3A, DC24V / 15A (Min. 50mA)	銀 厚さ 0.3mm
23EP		AC125V / 200mA, AC250V / 200mA DC42V / 200mA (Min. 1mA)	PGSクロスバー
25EN	ポリエステル	AC250V / 20A CMJ : AC250V / 20A (Min. 1A)	銀合金 厚さ 0.3mm

手動復帰型

05, 15, 23, 25シリーズ

構造図(例)

05 寸法図

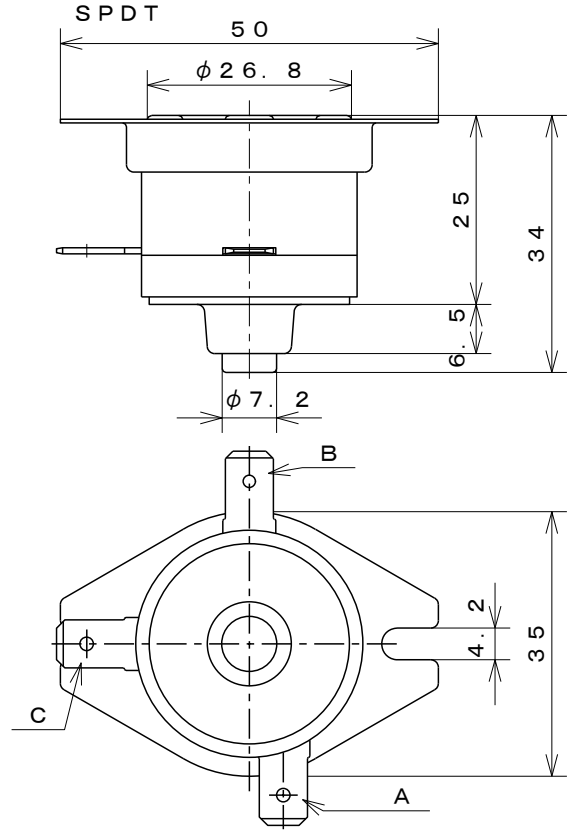
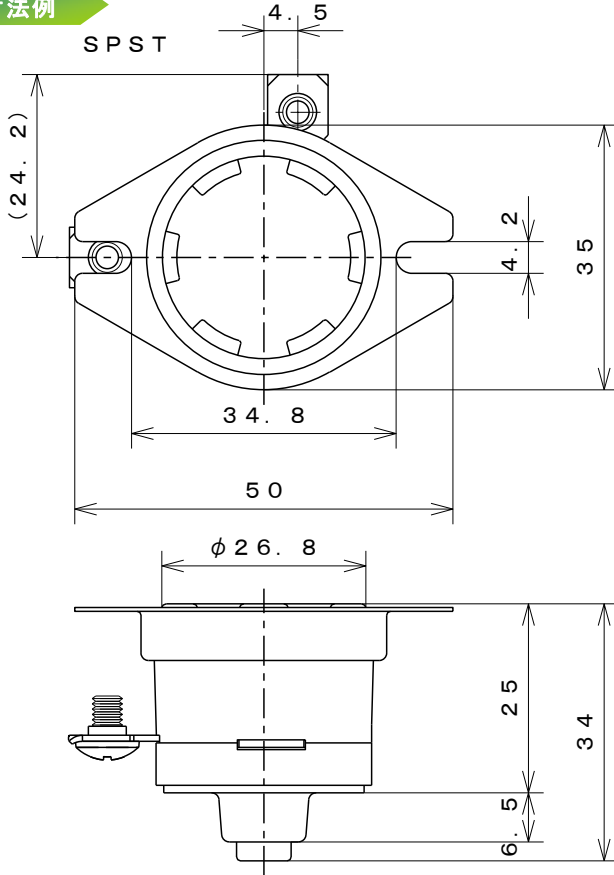


海外規格認定型式・定格

Type	規格名:UL 対象規格:UL60730-1, -2-9 UL873	規格名:cUL 対象規格:CAN/CSA E60730-1,-2-9 CSA C22.2 No.24	規格名:VDE 対象規格:DIN EN 60730-1, -2-9
05N	対象規格:UL873 No.E43273 抵抗負荷 AC120V /15A 6,000回 150°C 抵抗負荷 AC240V /10A 6,000回 150°C	対象規格:CSA C22.2 No.24 No.E43273 抵抗負荷 AC125V /15A 6,000回 150°C 抵抗負荷 AC250V /10A 6,000回 150°C	
05EN	対象規格:UL60730-1, -2-9 No.E43273 抵抗負荷 AC250V /16A 6,000回 150°C	対象規格:CAN/CSA E60730-1,-2-9 No.E43273 抵抗負荷 AC250V /16A 6,000回 150°C	対象規格:DIN EN 60730-1, -2-9 No.40012267 抵抗負荷 AC250V /16A 3,000回 150°C
05EC	対象規格:UL60730-1, -2-9 No.E43273 抵抗負荷 AC250V / 6A 6,000回 150°C 抵抗負荷 DC24V/16A, DC42V/2A 6,000回 150°C	対象規格:CAN/CSA E60730-1,-2-9 No.E43273 抵抗負荷 AC250V / 6A 6,000回 150°C 抵抗負荷 DC24V/16A, DC42V/2A 6,000回 150°C	対象規格:DIN EN 60730-1, -2-9 No.40012267 抵抗負荷 DC 24V / 15A 6,000回 150°C
05EP	対象規格:UL60730-1, -2-9 No.E43273 抵抗負荷 AC250V /200mA 6,000回 150°C 抵抗負荷 DC 42V / 200mA 6,000回 150°C	対象規格:CAN/CSA E60730-1,-2-9 No.E43273 抵抗負荷 AC250V /200mA 6,000回 150°C 抵抗負荷 DC 42V / 200mA 6,000回 150°C	対象規格:DIN EN 60730-1, -2-9 No.40012267 抵抗負荷 AC250V /200mA 3,000回 150°C 抵抗負荷 DC 42V / 200mA 3,000回 150°C
05X	対象規格:UL873 No.E43273 抵抗負荷 AC120V /100mA 6,000回 150°C 抵抗負荷 DC 30V / 100mA 6,000回 150°C 誘導負荷 AC120V /100mA 6,000回 150°C 誘導負荷 DC 30V / 100mA 6,000回 150°C		
15N	対象規格:UL60730-1A, -2-9 No.201152 抵抗負荷 AC250V /16A 6,000回 250°C 抵抗負荷 AC277V /15A 6,000回 250°C	対象規格:CAN/CSA E730-1, -2-9 No.E201152 抵抗負荷 AC250V /16A 6,000回 250°C	対象規格:DIN EN 60730-1, -2-9 No.40019831 抵抗負荷 AC250V /16A 6,000回 250°C
23EN	対象規格:UL873 No.E43273 抵抗負荷 AC120V /15A 6,000回 150°C 抵抗負荷 AC240V / 10A 6,000回 150°C	対象規格:CSA C22.2 No.24 No.E43273 抵抗負荷 AC125V /15A 6,000回 150°C 抵抗負荷 AC250V / 10A 6,000回 150°C	対象規格:DIN EN 60730-1, -2-9 No.40012267 抵抗負荷 AC250V /16A 3,000回 150°C
23EP			対象規格:DIN EN 60730-1, -2-9 No.40012267 抵抗負荷 AC250V /200mA 3,000回 150°C 抵抗負荷 DC 42V / 200mA 3,000回 150°C
23EX	対象規格:UL873 No.E43273 抵抗負荷 AC120V /100mA 6,000回 150°C 抵抗負荷 DC 30V / 100mA 6,000回 150°C 誘導負荷 AC120V /100mA 6,000回 150°C 誘導負荷 DC 30V / 100mA 6,000回 150°C		

※お問い合わせの際は、温度以外に使用目的、定格電圧・定格電流、及び負荷の種類等をお知らせ頂きますようお願い申し上げます。

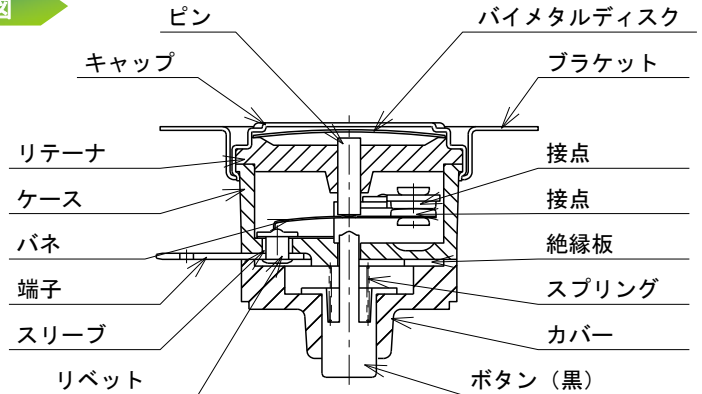
寸法例



部品・材質

部品	材質	形状
キャップ	アルミニウム	平面取付型 マウント型
ケース	フェノール樹脂	
パネ	ベリリウム銅	
端子	黄銅	#250 M4ネジ
ブラケット	ステンレス	

構造図



標準仕様

★RoHS規制対応品

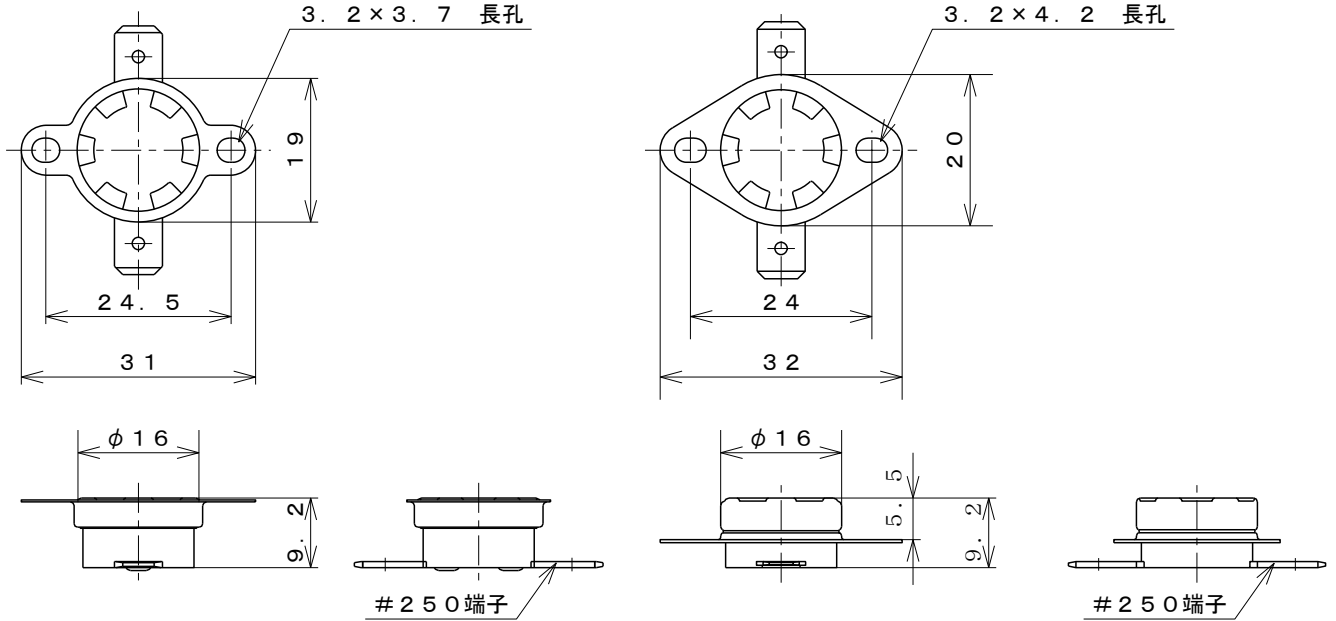
項目	仕様	
1. 動作機構	バイメタル非通電式 単極単投 (SPST)	バイメタル非通電式 単極双投 (SPDT)
2. 動作方式	A : 温度上昇により C-A間 OPEN	A : 温度上昇により C-A間 OPEN C-B間 CLOSE
3. 電気定格	接点型式 SPST M : AC250V/25A	接点型式 SPDT M : A-C AC125V/25A AC250V/15A : C-B AC125V/15A AC250V/ 8A
4. 温度定格	フェノール樹脂 : 設定温度 最高 150°C	
5. 温度測定条件	無負荷時(信号電流)温度変化速度 1°C/2分間 熱風循環式恒温槽	
6. 絶縁抵抗	DC500Vメガーにて 1,000MΩ 以上	
7. 絶縁耐力	AC1,500V 1分間 又は AC1,800V 1秒間	



1/2"ディスクタイプサーモスタット
薄型

型式 11N

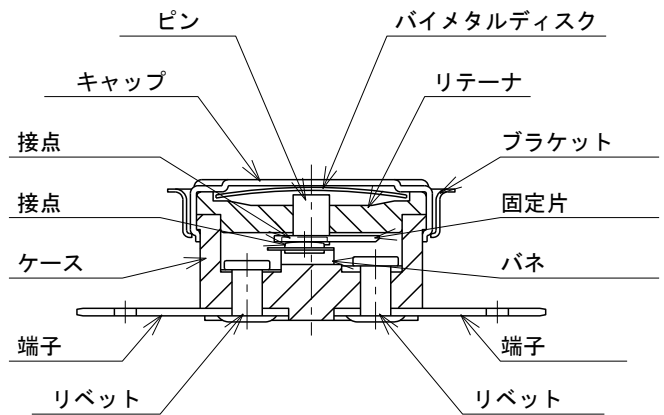
寸法例



部品・材質

部品	材質	形状
キャップ	アルミニウム 銅(メッキ付) ステンレス	平面取付型 マウント型
ケース	フェノール樹脂	
パネ	ベリリウム銅	
端子	黄銅	#250 #187 他
ブラケット	ステンレス	

構造図



標準仕様

項目	仕様
1. 動作機構	バイメタル非通電式 単極単投 自動復帰式
2. 動作方式	A : 温度上昇により OPEN B : 温度上昇により CLOSE
3. 電気定格	AC125V/15A AC250V/10A
4. 温度定格	設定温度 最高 150°C
5. 温度測定条件	無負荷時(信号電流)温度変化速度 1°C/1分間 熱風循環式恒温槽
6. 絶縁抵抗	DC500Vメガーにて 1,000MΩ 以上
7. 絶縁耐力	AC1,500V 1分間 又は AC1,800V 1秒間

取得規格

規格名	対象規格	規格条件	最高温度	ファイル No.
CMJ		Res.AC250V/15A 10,000 cycles	150°C	J-52
UL	UL873	Res.AC125V/15A AC250V/10A 100,000 cycles	150°C	E43273
cUL	CSA C22.2 No.24	Res.AC125V/15A AC250V/10A 100,000 cycles	150°C	E43273

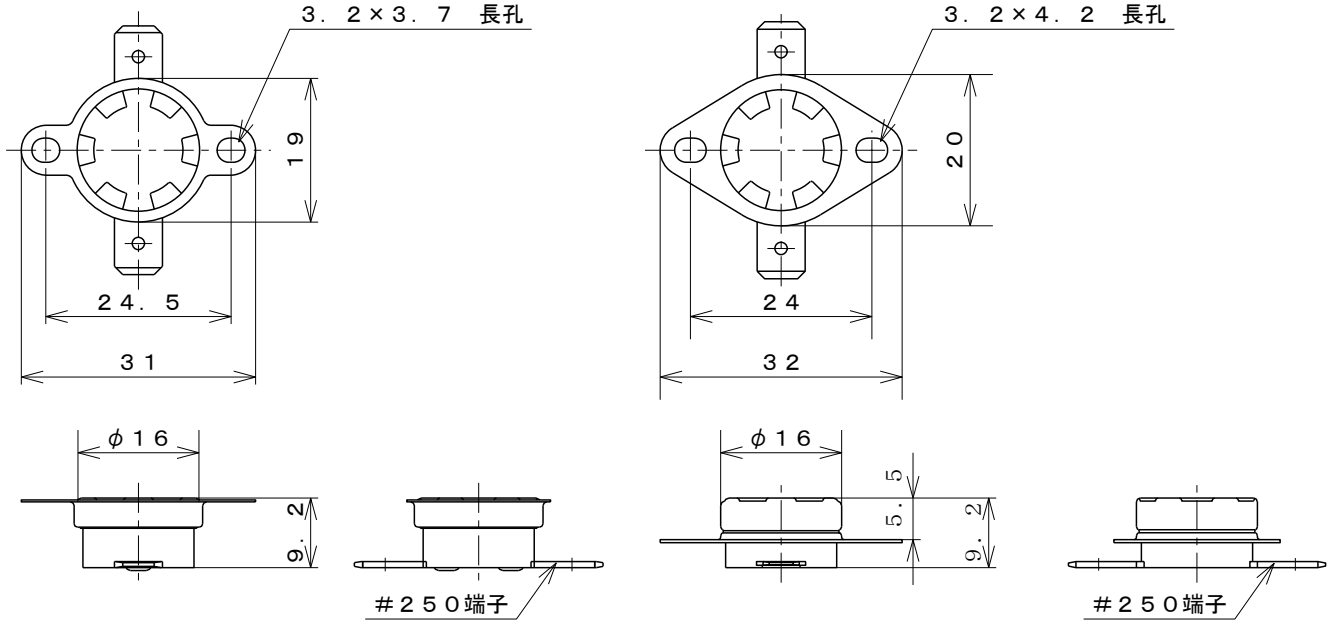




1/2"ディスクタイプサーモスタット
薄型

型式 11S

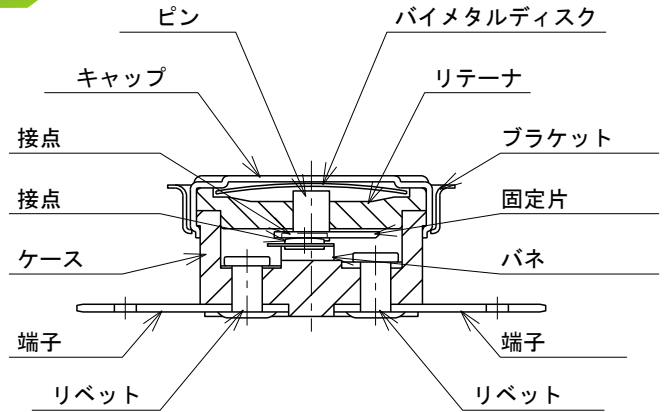
寸法例



部品・材質

部品	材質	形状
キャップ	アルミニウム 銅(メッキ付) ステンレス	平面取付型 マウント型
ケース	フェノール樹脂	
パネ	ベリリウム銅	
端子	黄銅	#250 #187 他
ブラケット	ステンレス	

構造図



標準仕様

★RoHS規制対応品

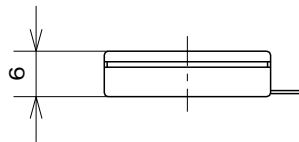
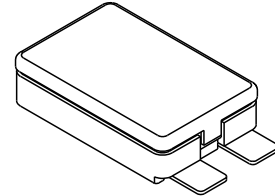
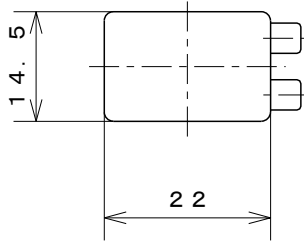
項目	仕様
1. 動作機構	バイメタル非通電式 単極単投 自動復帰式
2. 動作方式	A : 温度上昇により OPEN B : 温度上昇により CLOSE
3. 電気定格	AC125V/10A AC250V/5A
4. 温度定格	設定温度 最高 150°C
5. 温度測定条件	無負荷時(信号電流) 温度変化速度 1°C/1分間 熱風循環式恒温槽
6. 絶縁抵抗	DC500Vメガーにて 1,000MΩ 以上
7. 絶縁耐力	AC1,500V 1分間 又は AC1,800V 1秒間

取得規格

規格名	対象規格	規格条件	最高温度	ファイル No.
CMJ		Res.AC250V/10A 10,000 cycles	150°C	J-74
JIA		Res.AC250V/10A DC30V/10A 1,000 cycles	150°C	名-PC-1001-039~041
UL	UL873	Res.AC125V/6A AC250V/3A 100,000 cycles	150°C	E43273
cUL	CSA C22.2 No.24	Res.AC125V/6A AC250V/3A 100,000 cycles	150°C	E43273



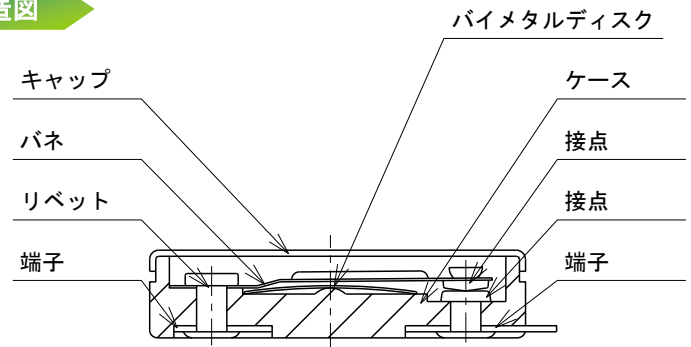
寸法例



部品・材質

部品	材質
キャップ	アルミニウム
ケース	フェノール樹脂
バネ	ベリリウム銅
接点	銀
リベット	銅
端子	黄銅

構造図

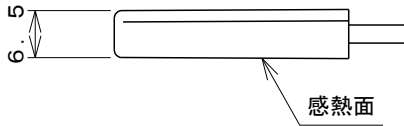
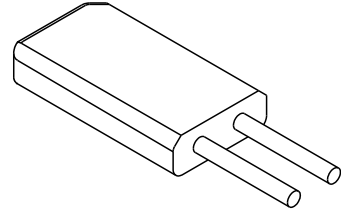
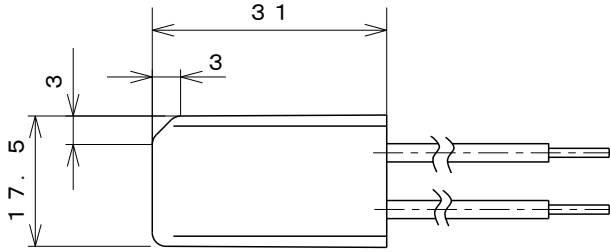


標準仕様

★RoHS規制対応品

項目	仕様
1. 動作機構	バイメタル非通電式 単極単投 自動復帰式
2. 動作方式	L : 温度上昇により OPEN
3. 電気定格	AC125V/6A AC250V/3A (別途絶縁保護が必要) DC12V/5A
4. 温度定格	設定温度 最高 70℃
5. 温度測定条件	無負荷時(信号電流)温度変化速度 1℃/1分間 冷・熱風循環式恒温槽
6. 絶縁抵抗	DC500Vメガーにて 1,000MΩ以上

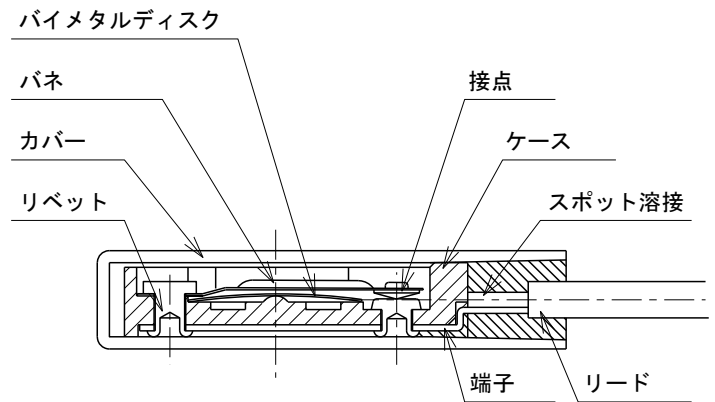
寸法例



部品・材質

部品	材質
カバー	PBT樹脂
ケース	フェノール樹脂
バネ	ベリリウム銅
接点	銀
リベット	銅
端子	黄銅
リード	塩化ビニール

構造図



標準仕様

★RoHS規制対応品

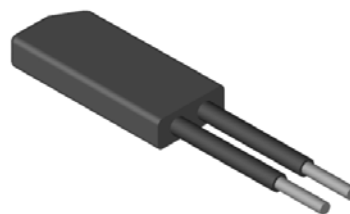
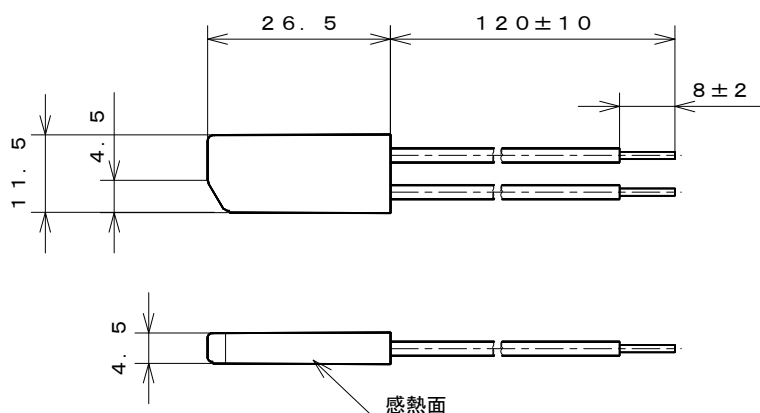
項目	仕様
1. 動作機構	バイメタル非通電式 単極単投 自動復帰式
2. 動作方式	L : 温度上昇により OPEN
3. 電気定格	AC125V/8A AC250V/4A, DC13.5V/5A
4. 温度定格	設定温度 最高 70°C
5. 温度測定条件	無負荷時(信号電流) 温度変化速度 1°C/2分間 冷・熱風循環式恒温槽
6. 絶縁抵抗	DC500Vメガにて 1,000MΩ 以上
7. 絶縁耐力	AC1,500V 1分間 又は AC1,800V 1秒間



角薄型 防滴タイプ
大容量負荷

型式 **MH5・MH5U**

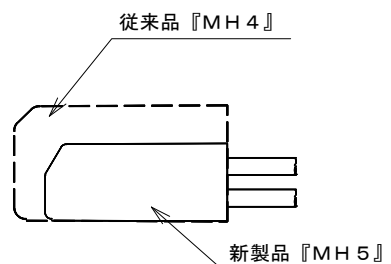
寸法例



特徴

- 😊 薄型コンパクト形状ながら、大容量に対応致します
- 😊 自己発熱制御 新設計！
高負荷対応にも関わらず、実動作温度の差が小さく
温度設定が容易にできます
- 😊 ご使用用途：温度コントロール・温度過昇防止
- 😊 ご使用におすすめな製品：
自動車用ヒーター・電気カーペット等

当社比 寸法



- * 幅 約 **-6** mm
- * 高さ 約 **-4.5** mm
- * 厚み 約 **-2** mm

標準仕様

★RoHS規制対応品

項目	仕様
1. 動作機構	パイメタル非通電式 単極単投 自動復帰式
2. 動作方式	L：温度上昇により OPEN
3. 電気定格	MH5U: AC250V/ 8A (Min: AC6V/50mA) MH5 : DC16V/30A (Min: DC5V/50mA)
4. 温度定格	MH5U: 設定温度 最高 150°C / 最低 25°C MH5 : 設定温度 最高 100°C / 最低 25°C
5. 温度測定条件	無負荷時(信号電流) 温度変化速度 1°C/2分間 冷・熱風循環式恒温槽
6. 絶縁抵抗	DC500Vメガーにて 1,000MΩ 以上
7. 絶縁耐力	AC1,500V 1分間 又は AC1,800V 1秒間

※ 標準以外の電気定格については問い合わせ願います。

取得規格

規格名	対象規格	規格条件	最高温度	ファイル No.
UL	UL873	MH5U: Res.AC250V/8A 100,000 cycles	130°C	E43273
cUL	CSA C22.2 No.24	MH5U: Res.AC250V/8A 100,000 cycles	130°C	E43273

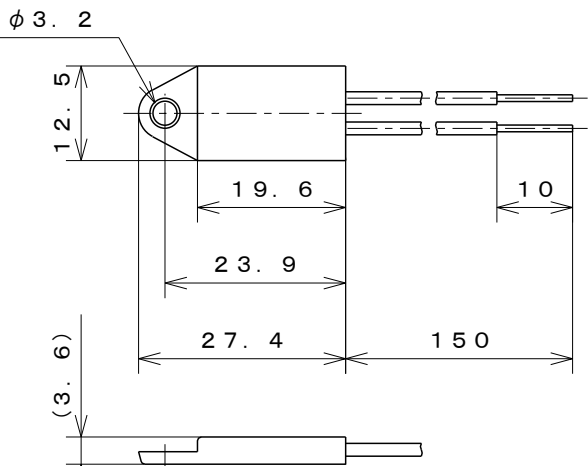


φ9ディスクタイプサーモスタット
防滴自動復帰型

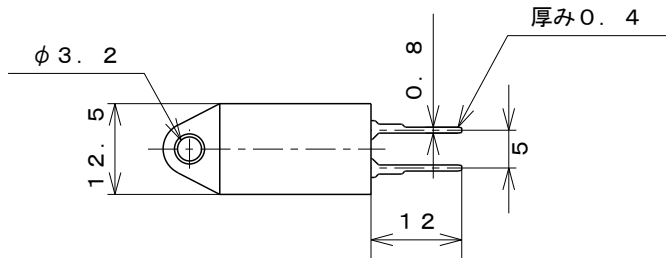
型式 **SS1**

★UL/CSA取得品はSS1Uとなります

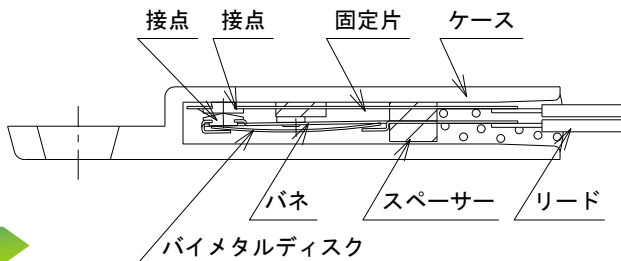
寸法例



(基板取付タイプ)



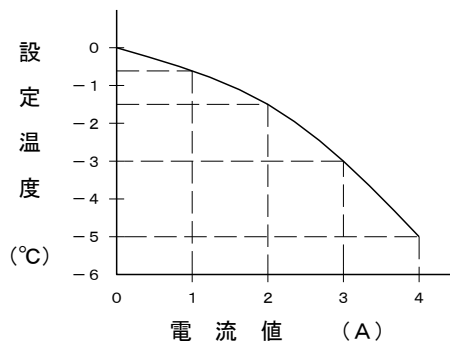
構造図



部品・材質

部品	材質
ケース	PBT樹脂
バネ	ベリリウム銅
接点	銀・ニッケル
リード	塩化ビニール 0.3mm ²
端子	黄銅 (Snメッキ)

電流値と設定温度変化量



標準仕様

項目	仕様	★RoHS規制対応品
1. 動作機構	バイメタル非通電式 単極単投 自動復帰式	
2. 動作方式	L : 温度上昇により OPEN F : 温度上昇により CLOSE	
3. 電気定格	SS1 AC125V/ 4A SS1U AC250V/ 3A	
4. 温度定格	設定温度 最高 105°C ディファレンシャル 8~15°C	
5. 温度測定条件	無負荷時(信号電流)温度変化速度 1°C/1分間 熱風循環式恒温槽	
6. 絶縁抵抗	DC500Vメガーにて 1,000MΩ以上	
7. 絶縁耐力	AC1,500V 1分間 又は AC1,800V 1秒間	

取得規格

規格名	対象規格	規格条件	最高温度	ファイル No.
CMJ		SS1 : Res.AC125V/4A 10,000 cycles	100°C	J-93
UL	60730-1A, -2-9	SS1U : Res.AC250V/2A 100,000 cycles	105°C	E201152
UL	60730-1A, -2-9	SS1U : Res.AC250V/3A 30,000 cycles	105°C	E201152
cUL	CAN/CSA-E730-1, -2-9	SS1U : Res.AC250V/2A 100,000 cycles	105°C	E201152
cUL	CAN/CSA-E730-1, -2-9	SS1U : Res.AC250V/3A 30,000 cycles	105°C	E201152

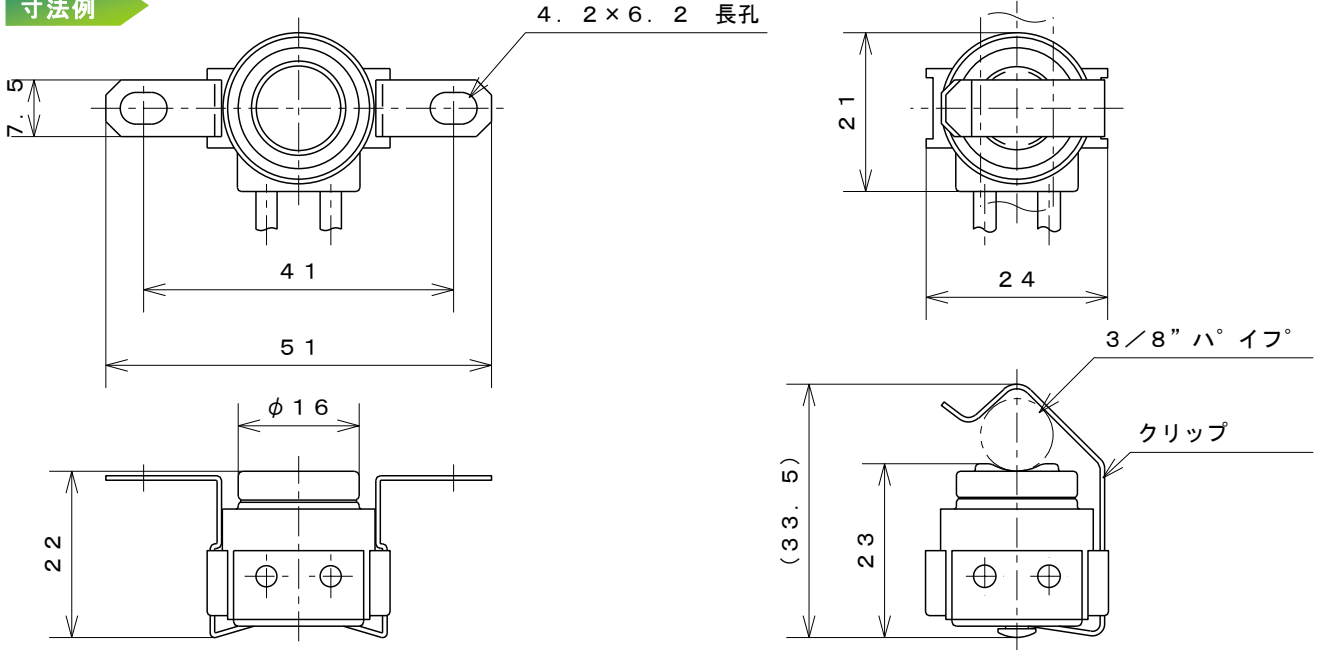




1/2" ディスクタイプサーモスタット
防水型

型式 12

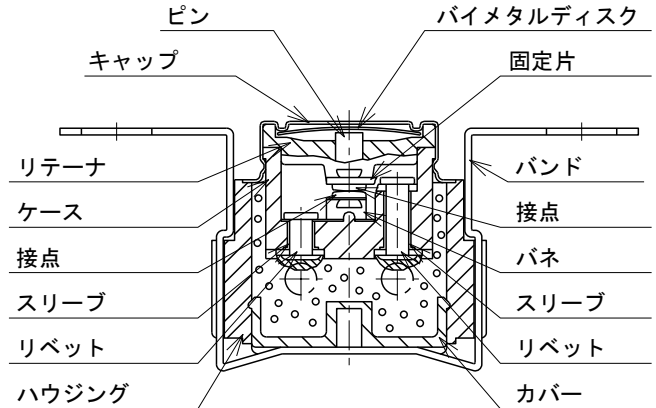
寸法例



部品・材質

部品	材質	形状
キャップ	ステンレス 銅（メッキ付）	平面取付型 パイプ取付型
ケース	フェノール樹脂	
ハウジング	ポリカーボネート	
バンド	ステンレス	3/8" 4/8"
クリップ		5/8"
充填材	ウレタン樹脂	
リード	軟質ビニール	1.25 mm ²
接点	銀ニッケル (N) 銀 (C) PGSクロスバー (X,P)	

構造図

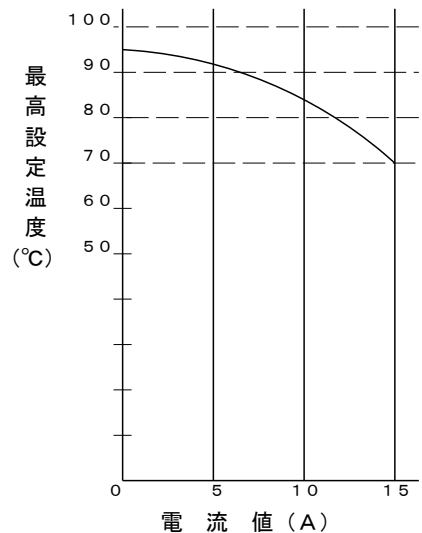


標準仕様

★RoHS規制対応品

項目	仕様
1. 動作機構	バイメタル非通電式 単極単投
2. 動作方式	L : 温度上昇により OPEN F : 温度上昇により CLOSE
3. 電気定格	N : AC125V/15A AC250V/ 8A C : AC125V/ 6A AC250V/ 3A X : AC125V/ 1A DC 30V/ 1A P : AC250V/0.2A DC42V/0.2A
4. 温度測定条件	無負荷時(信号電流) 温度変化速度 1°C/1分間 熱風循環式恒温槽
5. 絶縁抵抗	DC500Vメガにて 1,000MΩ以上
6. 絶縁耐力	AC1,500V 1分間 又は AC1,800V 1秒間
7. リード間抵抗 (リード1m)	N, C : 100mΩ以下 X,P : 50mΩ以下

電流値と最高設定温度

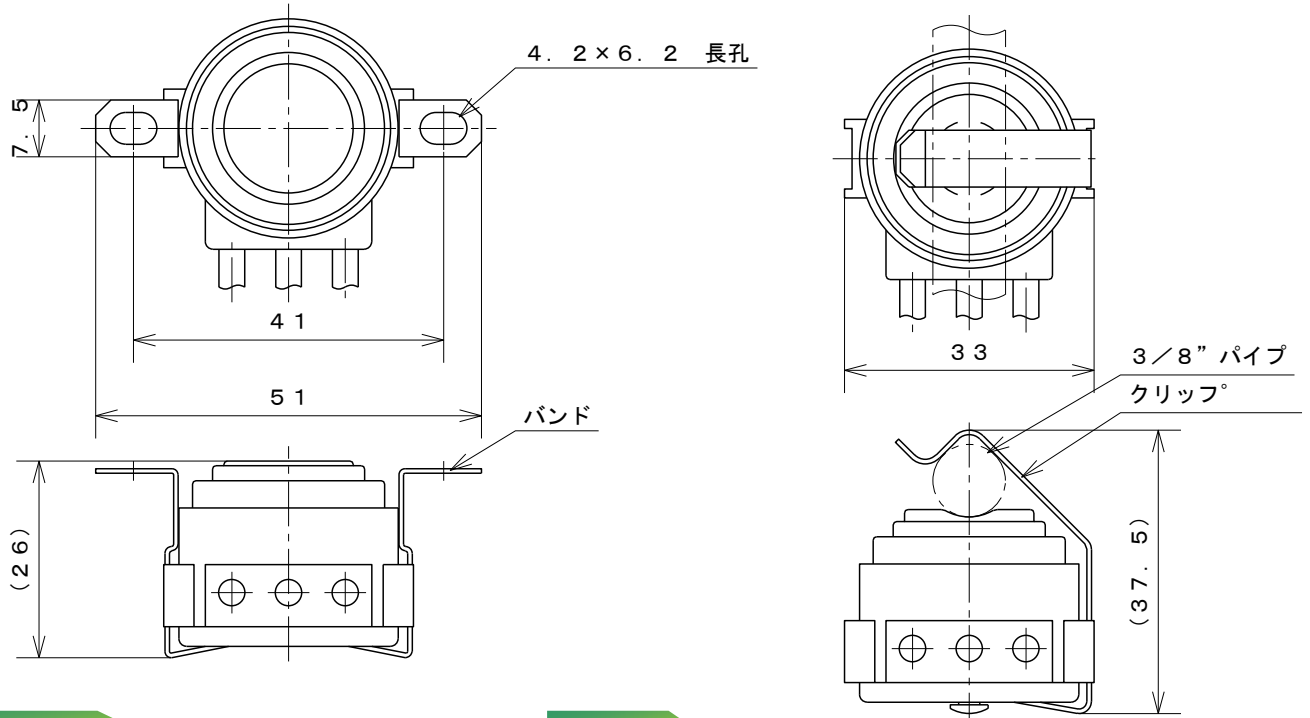




3/4" ディスクタイプサーモスタット
防水自動復帰型

型式 **30** シリーズ

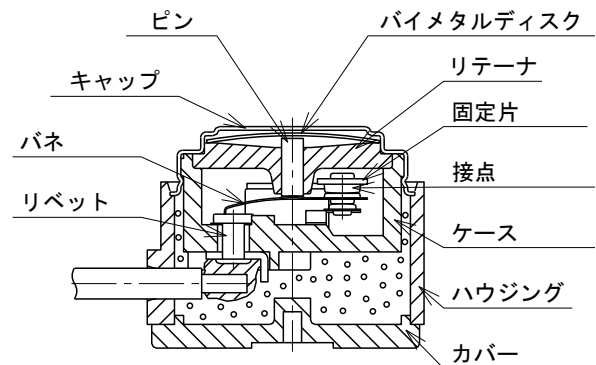
寸法例



部品・材質

部品	材質	形状
キャップ	ステンレス 銅(メッキ付)	平面取付型 パイプ取付型
ケース	フェノール樹脂	
ハウジング	ポリカーボネート	
バンド	ステンレス	3/8" 4/8"
クリップ		5/8"
充填材	ウレタン樹脂	
リード	軟質ビニール	2.0 mm ²
接点	銀ニッケル(36,37) 銀(38)	

構造図

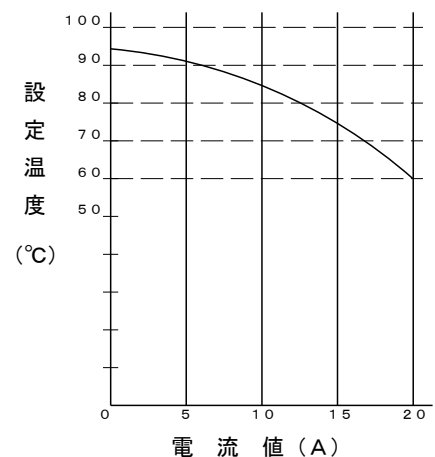


標準仕様

★RoHS規制対応品

項目	仕様
1. 動作機構	バイメタル非通電式 単極双投
2. 動作方式	L : 温度上昇により C-A間 OPEN F : 温度上昇により C-A間 CLOSE
3. 電気定格	36 : C-A間 AC125V/20A AC250V/15A : C-B間 AC125V/10A AC250V/ 8A 38 : C-A間 AC125V/ 3A AC250V/ 3A : C-B間 AC125V/ 3A AC250V/ 3A
4. 温度測定条件	無負荷時(信号電流) 温度変化速度 1°C/1分間 液槽
5. 絶縁抵抗	DC500Vメガにて 1,000MΩ以上
6. 絶縁耐力	AC1,500V 1分間 又は AC1,800V 1秒間
7. リード間抵抗(リード1m)	100mΩ以下

電流値と最高設定温度



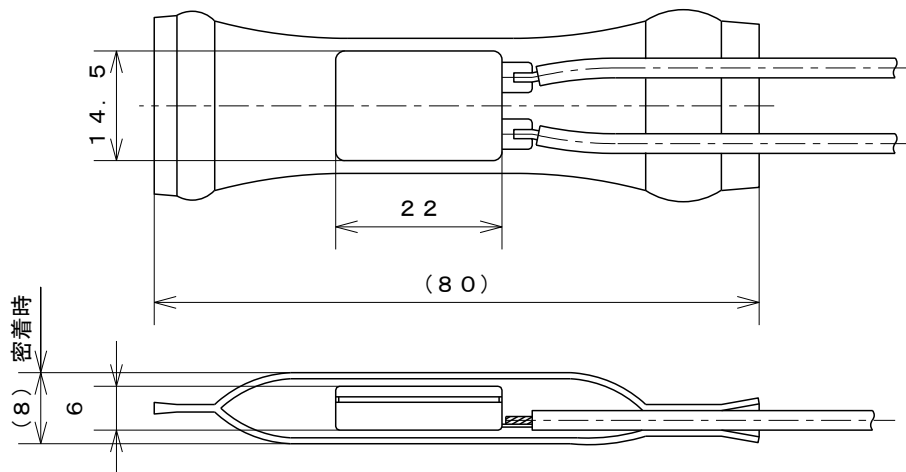


ビニールチューブ封入式サーモスタット
防水型

型式 **MH3**

☆UL,CSA取得品はMH3Uとなります

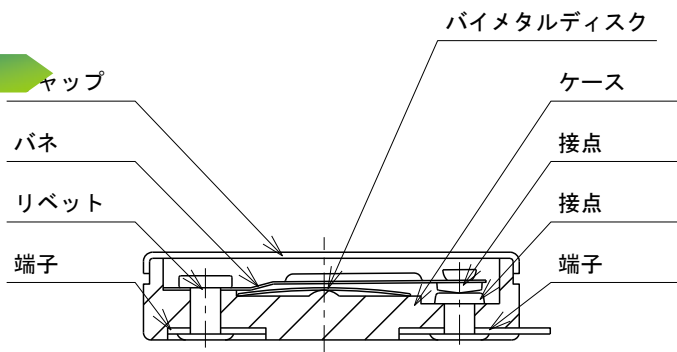
寸法例



部品・材質

部品	材質	形状
キャップ	アルミニウム	
ケース	フェノール樹脂	
バネ	ベリリウム銅	
接点	銀	
リード	ビニール	0.5mm ²

構造図



標準仕様

項目	仕様
1. 動作機構	バイメタル非通電式 単極単投 自動復帰型
2. 動作方式	L : 温度上昇により OPEN
3. 電気定格	AC125V/6A AC250V/3A
4. 温度定格	設定温度 最高 70°C (CSA: 80°C)
5. 温度測定条件	無負荷時(信号電流)温度変化速度 1°C/3分間 冷・熱風循環式恒温槽
6. 絶縁抵抗	DC500Vメガーにて 1,000MΩ 以上
7. 絶縁耐力	AC1,500V 1分間 又は AC1,800V 1秒間

取得規格

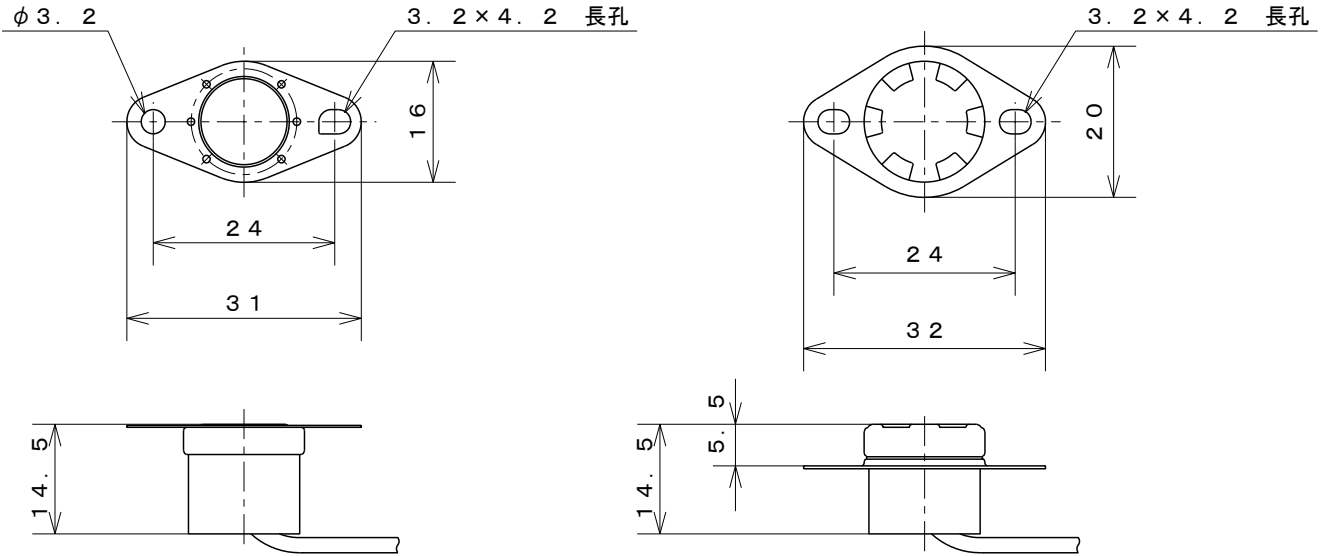
規格名	対象規格	規格条件	最高温度	ファイル No.
UL	UL873	Res.AC125V/3A AC250V/2A 30,000 cycles	70°C	E43273
cUL	CSA C22.2 No.24	Res.AC125V/3A AC250V/2A 100,000 cycles	80°C	E43273



1/2"ディスクタイプサーモスタット
防滴自動復帰型

型式 **60C**

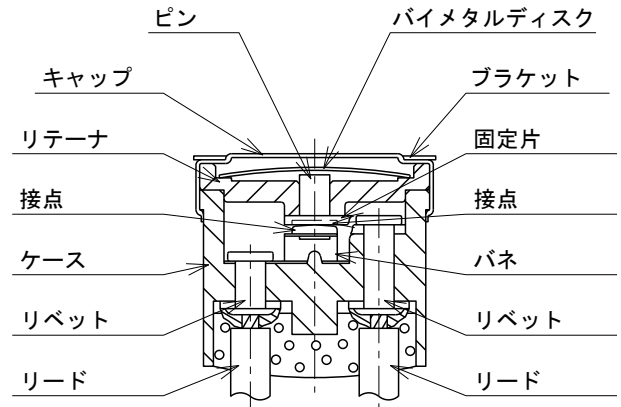
寸法例



部品・材質

部品	材質	形状
キャップ	アルミニウム 銅(メッキ付) ステンレス	平面取付型 マウント型 パイプ取付型
ケース	フェノール樹脂	
バネ	ベリリウム銅	
リード	フッソ樹脂 塩化ビニール	0.5mm ²
ブラケット	ステンレス	

構造図



標準仕様

★RoHS規制対応品

項目	仕様
1. 動作機構	バイメタル非通電式 単極単投 自動復帰式
2. 動作方式	A : 温度上昇により OPEN B : 温度上昇により CLOSE
3. 電気定格	AC125V/6A 250V/3A
4. 温度定格	設定温度 最高 120℃
5. 温度測定条件	無負荷時(信号電流) 温度変化速度 1℃/1分間 熱風循環式恒温槽
6. 絶縁抵抗	DC500Vメガーにて 1,000MΩ以上
7. 絶縁耐力	AC1,500V 1分間 又は AC1,800V 1秒間

取得規格

規格名	対象規格	規格条件	最高温度	ファイル No.
CMJ		Res.AC250V/6A 10,000 cycles	150℃	J-148
JIA		Res.AC250V/6A 1,000 cycles	150℃	名-PC-1001-046

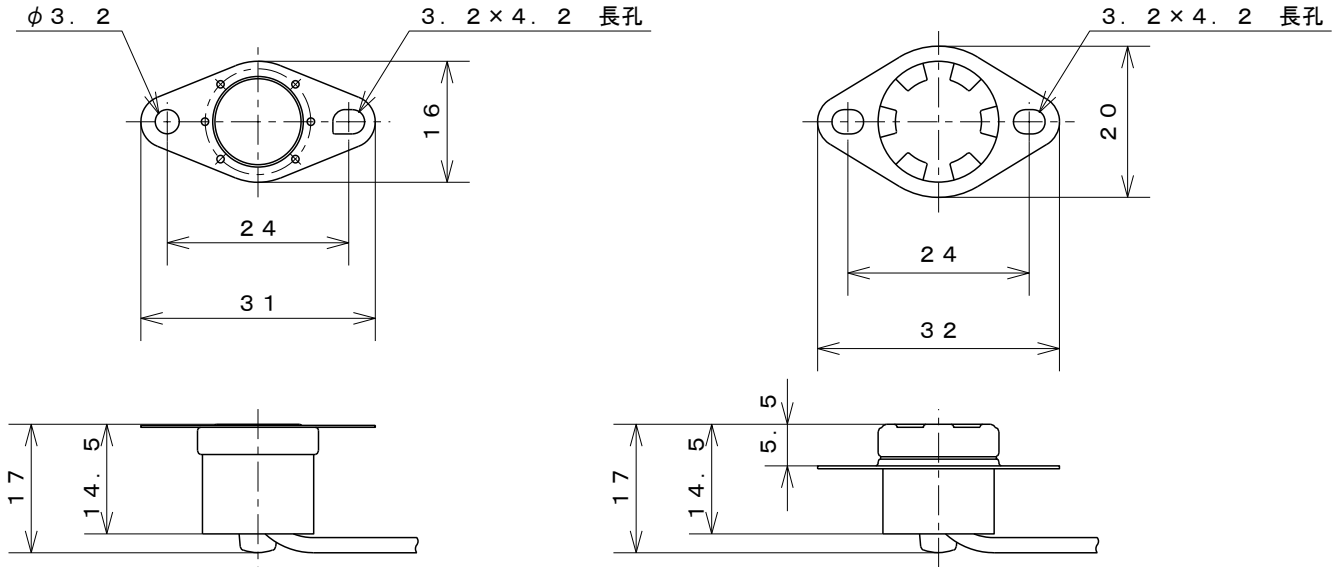




1/2"ディスクタイプサーモスタット
防滴手動復帰型

型式 **61C**

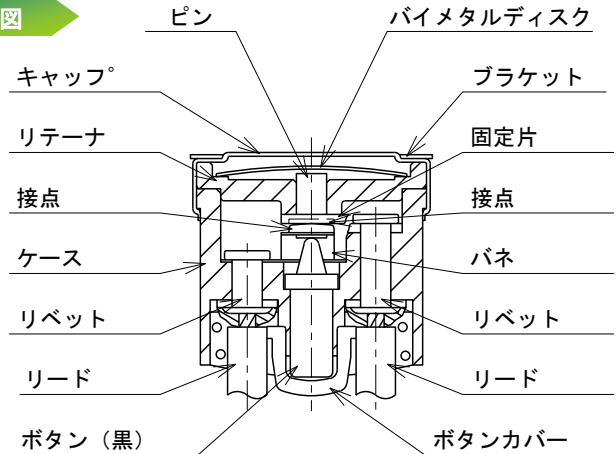
寸法例



部品・材質

部品	材質	形状
キャップ	アルミニウム 銅(メッキ付) ステンレス	平面取付型 マウント型 パイプ取付型
ケース	フェノール樹脂	
パネ	ベリリウム銅	
リード	フッソ樹脂 塩化ビニール	0.5mm ²
ブラケット	ステンレス	

構造図



標準仕様

項目	仕様
1. 動作機構	バイメタル非通電式 単極単投 手動復帰式
2. 動作方式	A : 温度上昇により OPEN
3. 電気定格	AC125V/6A 250V/3A
4. 温度定格	設定温度 最高 120℃
5. 温度測定条件	無負荷時(信号電流) 温度変化速度 1℃/1分間 熱風循環式恒温槽
6. 絶縁抵抗	DC500Vメガーにて 1,000MΩ 以上
7. 絶縁耐力	AC1,500V 1分間 又は AC1,800V 1秒間

取得規格

規格名	対象規格	規格条件	最高温度	ファイル No.
CMJ		Res.AC125V/6A 1,000 cycles	120℃	J-209
JIA		Res.AC125V/6A 1,000 cycles	120℃	名-PC-1002-027





型式 43シリーズ

●クイックアクションディスク(φ3/4")を利用した機種です。
RoHS指令対応品

自動復帰型



手動復帰型



電気用品安全法サーモスタット登録番号
J-174 (43M・43ML)

VDE認定品

Type 43MDL

UL, CSA認定品

Type 43X 43XL 43S 43SL 43SLS
43SX 43SXL 43M

UL, CSA, VDE認定品

Type 43 43L 43ML 43DL

規格、その他についてはお問い合わせ下さい

型式及び電気定格

※25Aを超える場合ネジ端子限定

動作形式	型式	定格電圧・電流	取得規格	耐久回数 (UL, CSA)	耐久回数 (VDE)
自動復帰	43L	250V/25A, 45A 277V/25A	UL, CSA, VDE	25A/100,000回 45A/ 6,000回	10,000回
	43XL	480V/13A	UL, CSA	100,000回	-
手動復帰	43ML	250V/25A, 45A	UL, CSA, VDE	25A/ 6,000回	45A/ 3,000回
SOD	43SL	277V/25A	UL, CSA	1回	-
	43SLS	277V/45A			
	43SXL	480V/10A			
ダブルディスク (自動+手動)	43MDL	250V/25A, 45A	VDE	-	6,000回 (自動) 100回 (手動)
ダブルディスク (自動+SOD)	43DL	277V/25A 250V/45A	UL, CSA, VDE	25A/100,000回(自動) 1回(SOD)	45A/6,000回 (自動) 1回 (SOD)

取得規格

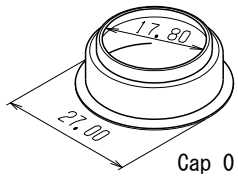
規格名	対象規格	ファイル No.
UL	UL 60730-1A,-2-9	E201152
cUL	CAN/CSA-E730-1,-2-9	E201152
EN(VDE)	EN 60730-1,-2-9	40026121

標準仕様

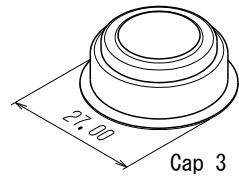
項目	仕様	
	自動復帰型	手動復帰型, SOD型, ダブルディスク
1 動作機構	バイメタル非通電式、単極単投型、防塵型	
2 動作方式	L: 温度上昇時 OFF動作式	L: 温度上昇時 OFF動作式
	F: 温度上昇時 ON動作式	
3 温度設定 (一点固定式)	0 ~ 100℃	100 ~ 150℃
4 設定公差 (例)	± 3℃	± 4℃
5 ディファレンシャル (例)	10℃	20℃
6 温度測定条件	無負荷時 (信号電流)、温度変化速度 1℃/2分間	
7 絶縁抵抗	DC500Vメガー 1,000MΩ以上	
8 絶縁耐力	AC2,000V 2秒間(AC250V仕様), AC3,600V/ 2秒間(AV480V仕様)	
9 端子間抵抗	30mΩ以下	



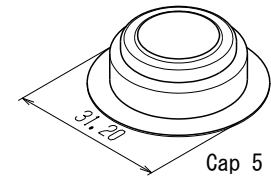
43シリーズ 取付ラインナップ



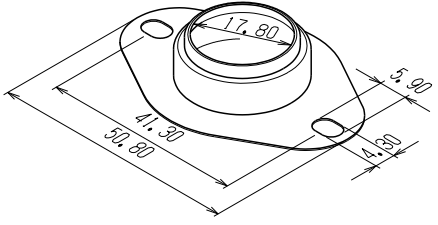
Cap 0



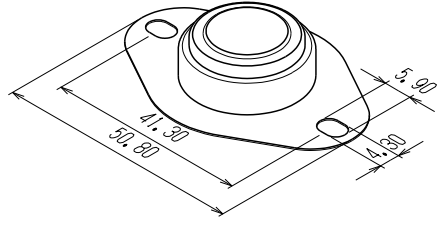
Cap 3



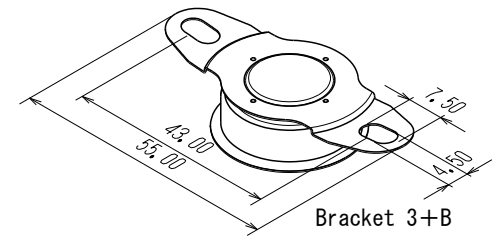
Cap 5



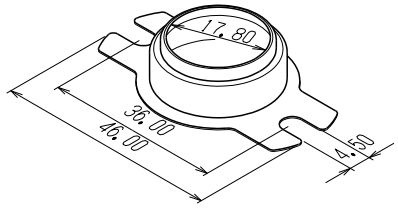
Cap 0+5



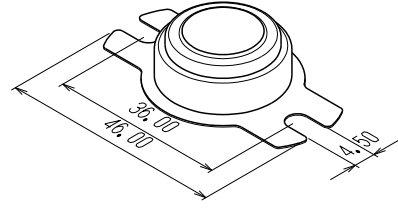
Cap 3+5



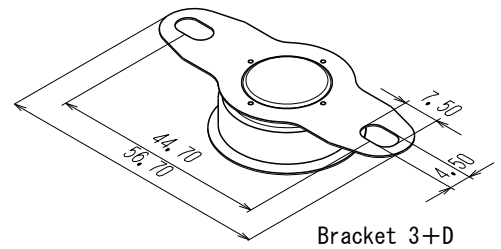
Bracket 3+B



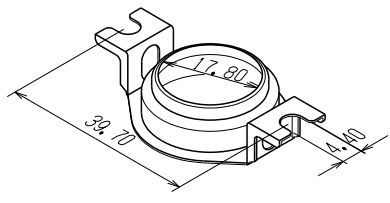
Cap 0+6



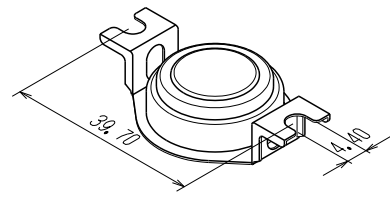
Cap 3+6



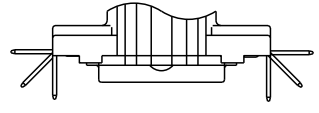
Bracket 3+D



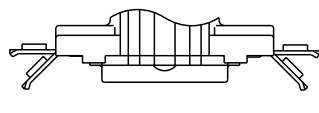
Cap 0+H



Cap 3+H

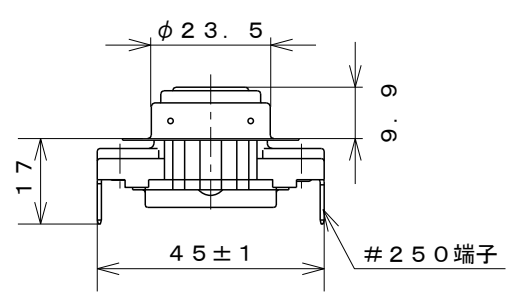
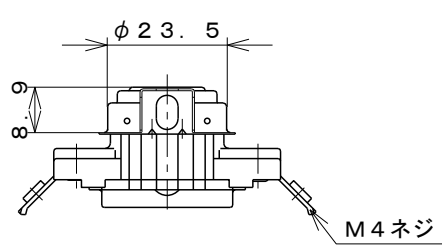
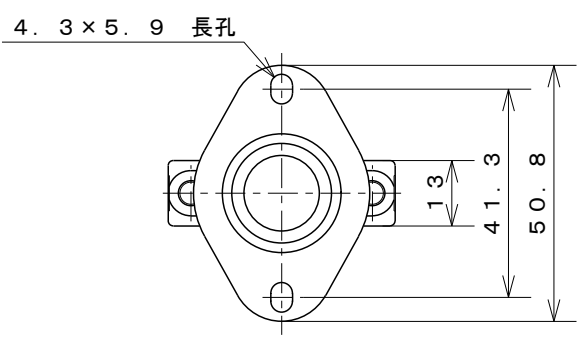
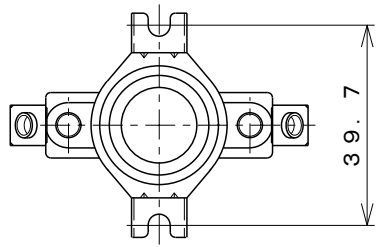


#250端子(水平・45°・垂直)



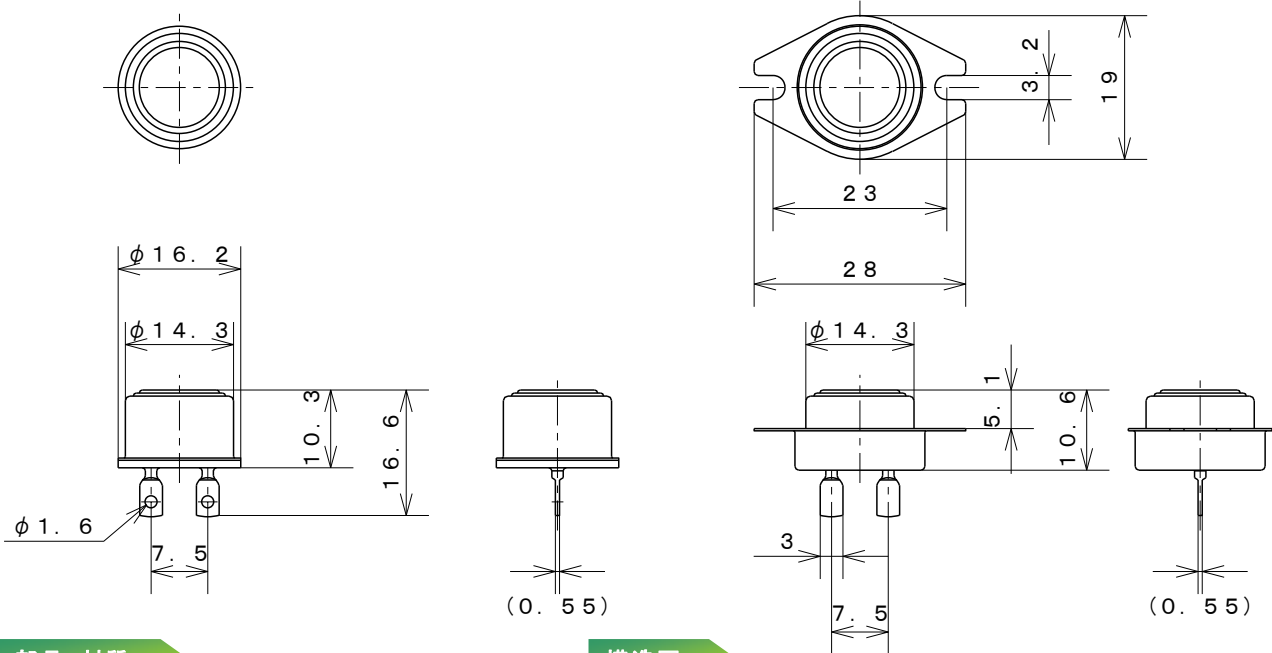
M4/UNCネジ(水平・45°)

寸法図 (例)



※お問い合わせの際は、温度以外に使用目的、定格電圧・定格電流、及び負荷の種類等をお知らせ頂きますようお願い申し上げます。

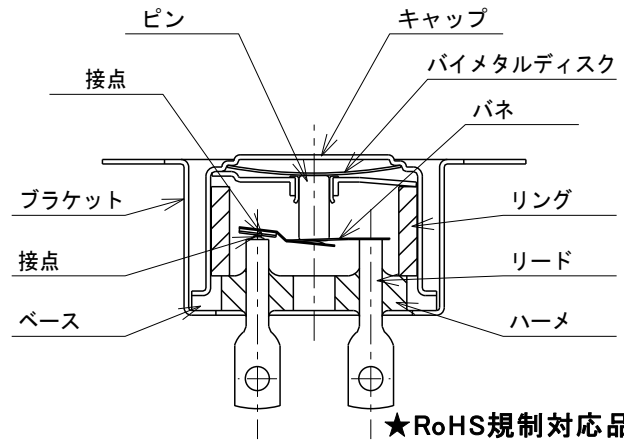
寸法例



部品・材質

部品	材質	形状
キャップ	ステンレス	平面取付型
ベース	鉄	
パネ	ニッケル合金(63HP) 銅合金(63RP)	
リード	鉄ニッケル／銅	
ブラケット	ステンレス	

構造図



★RoHS規制対応品

標準仕様

項目	仕様
1. 動作機構	バイメタル非通電式 単極単投 自動復帰式
2. 動作方式	A : 温度上昇により OPEN B : 温度上昇により CLOSE
3. 電気定格	DC42V/0.5A AC250V/0.2A
4. 温度定格	設定温度 最高 200℃(63HP)・250℃(63RP)
5. 温度測定条件	無負荷時(信号電流)温度変化速度 1℃/1分間 熱風循環式恒温槽
6. 絶縁抵抗	DC500Vメガーにて 1,000MΩ以上
7. 絶縁耐力	AC1,500V 1分間 又は AC1,800V 1秒間
8. リード間抵抗値(初期値)	30mΩ以下(63HP)・10mΩ以下(63RP)

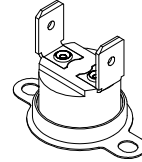
取得規格

規格名	対象規格	規格条件	最高温度	ファイル No.
CMJ		63HP : Res.AC125V/0.5A 30,000 cycles	150℃	J-151
JIA		63HP : Res.DC42V/0.5A 1,000 cycles	200℃	名-PC-1001-48
JIA		63RP : Res.DC42V/0.5A 1,000 cycles	250℃	名-PC-1001-51

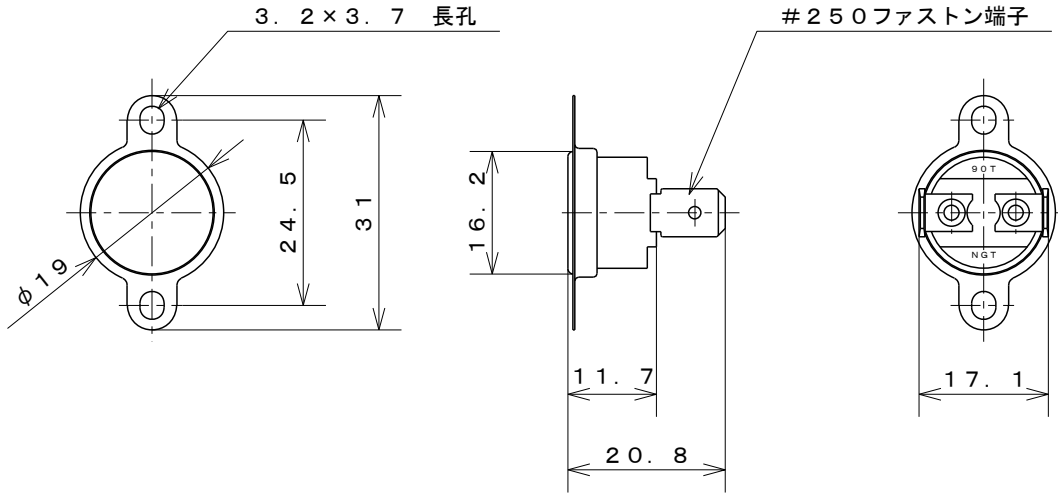


1/2"サーミスタセンサー

型式 90T



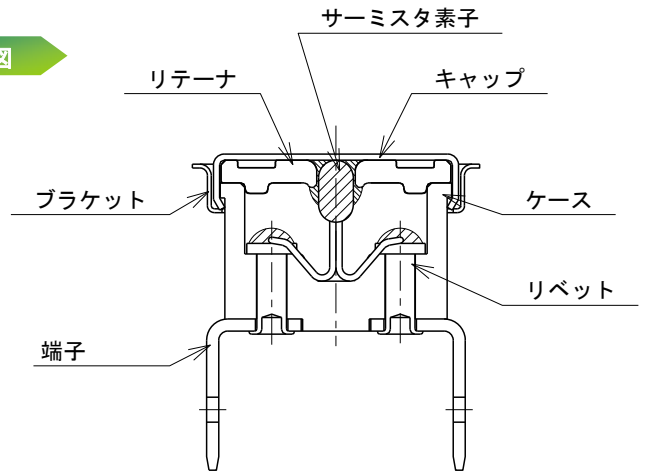
寸法例



部品・材質

部品	材質	形状
キャップ	アルミニウム	平面取付型
ブラケット	ステンレス	
リテーナ	アルミニウム	
サーミスタ素子	—	ガラス封止ビード形
ケース	ポリエステル樹脂	
リベット	洋白	
端子	黄銅(メッキ付き)	#250 #187 他

構造図



標準仕様

★RoHS規制対応品

項目	仕様
使用温度範囲	-20℃～150℃ (0℃以下の低温側については打合せによる)
時定数 (63.2%)	20秒以下 (熱板表面にて)
絶縁抵抗	DC500Vメガにて 1,000MΩ以上
絶縁耐力	AC1,500V 2秒間 洩れ電流 0.5mA以下

品名	PB-36	PB-41E	PT-43C	PT-51F
公称抵抗値 (at 25℃)	2.186 kΩ	5.369 kΩ	0.68 kΩ (at 100)	49.12 kΩ
B定数 (25～85℃)	3420K±68K	3480K±69K	3950K±2%(0-100℃)	3992K±79K

☆上記 抵抗温度特性については標準品であり、別途特性品はその都度打合せにより決定させていただきます



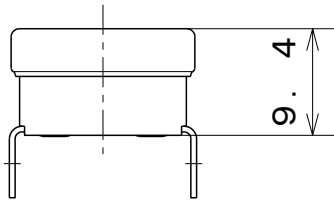
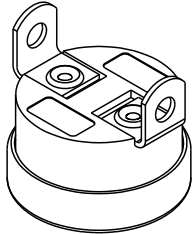


1/2"ディスクタイプサーモスタット
シングル・オペレーション・デバイス

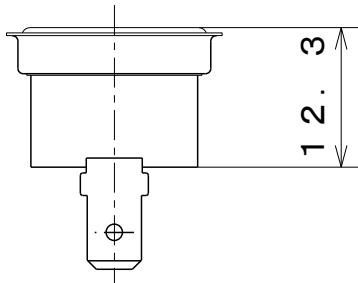
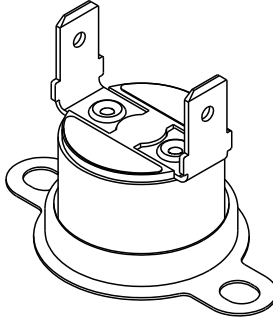
SOD シリーズ

外観図

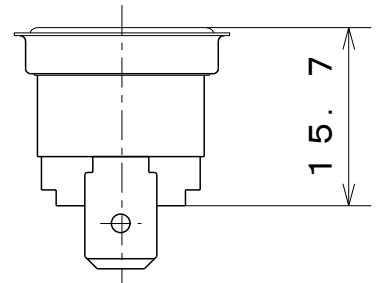
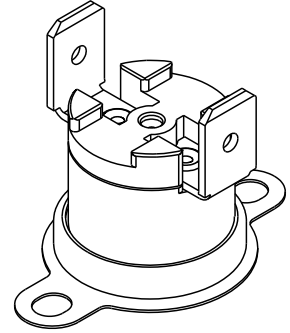
80N・81ES



51型・82N・83EN・84EN



87N



標準仕様

★RoHS規制対応品

項目	仕様
1. 動作機構	バイメタル非通電式 単極単投 1回動作型 (シングル・オペレーション・デバイス)
2. 動作方式	A : 温度上昇により OPEN -35°C迄に自動復帰しない (51型・87型は復帰しない)
3. 温度測定条件	無負荷時 (信号電流) 温度変化速度 1°C/1分間 熱風循環式恒温槽
4. 絶縁抵抗	DC500Vメガにて 1,000MΩ 以上
5. 絶縁耐力	AC1,500V 1分間 又は AC1,800V 1秒間

型式・電気定格

機種名	絶縁材料	対象規格	対象規格	規格条件	最高温度	ファイル No.
51C	セラミック	-	-	AC125V/ 6A, AC250V/ 3A (Min. 50mA)	270°C	-
51X	セラミック	-	-	AC125V/ 1A, DC 30V/ 1A (Min. 1mA)	270°C	-
51P	セラミック	-	-	AC250V/200mA, DC42V/200mA (Min. 1mA)	270°C	-
80N	セラミック	UL	873	AC250V/16A (Min. 1A)	200°C	E43273
		cUL	CSA C22.2 No.24	AC250V/16A (Min. 1A)	200°C	E43273
		EN(VDE)	EN 60730-1, -2-9	AC250V/16A (Min. 1A)	200°C	40022774
51N	セラミック	UL	60730-1A, -2-9	AC250V/16A (Min. 1A)	270°C	E201152
82N	セラミック			AC250V/16A (Min. 1A)	270°C	
87N	セラミック			AC250V/16A (Min. 1A)	270°C	
81ES	フェノール	EN(VDE)	EN 60730-1, -2-9	AC250V/10A (Min. 100mA)	150°C	40022774
83EN	フェノール			AC250V/16A (Min. 1A)	150°C	
84EN	ポリエステル	UL	873	AC250V/25A (Min. 1A)	180°C	E43273
		cUL	CSA C22.2 No.24	AC250V/25A (Min. 1A)	180°C	E43273
		EN(VDE)	EN 60730-1, -2-9	AC250V/25A(140°C) AC250V/16A(180°C) (Min. 1A)		40019781

